

Docket No. 212668US6

D.J. #4 12-9-01
Resub Paper

IN THE UNITED STATES PATENT AND TRADEMARK OFFICE

IN RE APPLICATION OF: Toyoaki KISHIMOTO

GAU:

SERIAL NO: NEW APPLICATION

EXAMINER:

FILED: HEREWITH

FOR: USER AUTHENTICATION METHOD AND USER AUTHENTICATION SERVER



REQUEST FOR PRIORITY

ASSISTANT COMMISSIONER FOR PATENTS
WASHINGTON, D.C. 20231

SIR:

- Full benefit of the filing date of U.S. Application Serial Number, filed, is claimed pursuant to the provisions of 35 U.S.C. §120.
- Full benefit of the filing date of U.S. Provisional Application Serial Number, filed, is claimed pursuant to the provisions of 35 U.S.C. §119(e).
- Applicants claim any right to priority from any earlier filed applications to which they may be entitled pursuant to the provisions of 35 U.S.C. §119, as noted below.

In the matter of the above-identified application for patent, notice is hereby given that the applicants claim as priority:

<u>COUNTRY</u>	<u>APPLICATION NUMBER</u>	<u>MONTH/DAY/YEAR</u>
JAPAN	2000-248799	August 18, 2000

Certified copies of the corresponding Convention Application(s)

- are submitted herewith
- will be submitted prior to payment of the Final Fee
- were filed in prior application Serial No. filed
- were submitted to the International Bureau in PCT Application Number .
Receipt of the certified copies by the International Bureau in a timely manner under PCT Rule 17.1(a) has been acknowledged as evidenced by the attached PCT/IB/304.
- (A) Application Serial No.(s) were filed in prior application Serial No. filed ; and
(B) Application Serial No.(s)
 - are submitted herewith
 - will be submitted prior to payment of the Final Fee

Respectfully Submitted,

OBLON, SPIVAK, McCLELLAND,
MAIER & NEUSTADT, P.C.

Gregory J. Maier
Registration No. 25,599

James D. Hamilton
Registration No. 28,421



22850

Tel. (703) 413-3000
Fax. (703) 413-2220
(OSMMN 10/98)

20014670500

日本国特許庁
JAPAN PATENT OFFICE

J11002 U.S. PTO
09/929121
08/15/01

別紙添付の書類に記載されている事項は下記の出願書類に記載されて
いる事項と同一であることを証明する。

This is to certify that the annexed is a true copy of the following application as filed
with this Office

出願年月日
Date of Application: 2000年 8月18日

出願番号
Application Number: 特願2000-248799

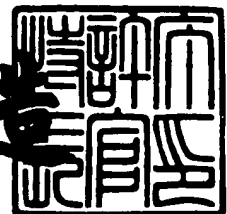
出願人
Applicant(s): ソニー株式会社

CERTIFIED COPY OF
PRIORITY DOCUMENT

2001年 5月30日

特許庁長官
Commissioner,
Japan Patent Office

及川耕造



出証番号 出証特2001-3048088

【書類名】 特許願
【整理番号】 0000517005
【あて先】 特許庁長官 殿
【国際特許分類】 G06F 13/00
G06F 15/30

【発明者】

【住所又は居所】 東京都品川区北品川6丁目7番35号 ソニー株式会社
内

【氏名】 岸本 豊明

【特許出願人】

【識別番号】 000002185
【氏名又は名称】 ソニー株式会社
【代表者】 出井 伸之

【代理人】

【識別番号】 100098350
【弁理士】
【氏名又は名称】 山野 睦彦
【電話番号】 0466-28-6817

【手数料の表示】

【予納台帳番号】 054254
【納付金額】 21,000円

【提出物件の目録】

【物件名】 明細書 1
【物件名】 図面 1
【物件名】 要約書 1
【包括委任状番号】 0010568

【ブルーフの要否】 要

【書類名】 明細書

【発明の名称】 ユーザ認証方法、携帯情報端末およびクライアントサービスサーバ

【特許請求の範囲】

【請求項1】

インターネット上で携帯情報端末のユーザを認証する方法であって、ユーザが所持する携帯情報端末の固有識別情報を、当該ユーザを認証するためのデータとして利用するとともに、前記固有識別情報をインターネット上に送信する際に暗号化して送信することを特徴とするユーザ認証方法。

【請求項2】

インターネット上のクライアントサービスサーバにおいてサービスの提供対象である携帯情報端末のユーザを認証する方法であって、

携帯情報端末の固有識別情報を含むユーザ個人情報を前記クライアントサービスサーバに登録させるステップと、

前記携帯情報端末のユーザが前記携帯情報端末を用いて前記クライアントサービスサーバを経由してコンテンツサーバでのサービスを利用する際に、前記携帯情報端末から前記携帯情報端末の暗号化された固有識別情報を受信するステップと、

前記クライアントサービスサーバにおいて、前記暗号化された固有識別情報を復号し、この固有識別情報が登録されているか否かをチェックすることによりユーザの認証を行うステップと、

前記固有識別情報が登録されていることが確認された場合に、前記コンテンツサーバによる前記携帯情報端末のユーザに対するサービスの提供を許可するステップと、

を備えたことを特徴とするユーザ認証方法。

【請求項3】

自己の固有識別情報を格納した不揮発性記憶媒体と、

携帯情報端末の所有者であるユーザをインターネット上のサーバにおいて認証する際に、前記不揮発性記憶媒体に記憶された固有識別情報を読み出す手段と、

読み出された固有識別情報を暗号化する手段と、
暗号化された固有識別情報をインターネット上のサーバへ送信する手段と、
を備えた携帯情報端末。

【請求項4】

携帯情報端末の所有者であるユーザをインターネット上のサーバにおいて認証
する際に、

当該携帯情報端末に記憶されたその固有識別情報を読み出すステップと、
読み出された固有識別情報を暗号化してインターネット上のサーバへ送信する
ステップと、

を備えた携帯情報端末で動作するコンピュータプログラムを格納した格納媒体

【請求項5】

インターネットへの接続手段と、

ウェブサーバと、

予め定められた複数のコンテンツサーバのサイトアクセス情報を含む推奨メニ
ューであって前記ウェブサーバから携帯情報端末へ提供可能な推奨メニューを格
納した推奨メニュー格納手段と、

ユーザの携帯情報端末の固有識別情報および当該ユーザの個人情報並びに当該
登録ユーザが前記推奨メニューから選択したサイトアクセス情報を含む顧客デー
タを格納する顧客データベースと、

携帯情報端末によるいずれかの前記サイトへのアクセス要求時に当該携帯情報
端末から暗号化されて送信されてきた当該携帯情報端末の固有識別情報を復号す
る復号手段と、

復号された固有識別情報および前記顧客データベースの内容に基づいて当該携
帯情報端末のユーザを認証するユーザ認証手段と、

認証されたユーザの携帯情報端末に対して前記サイトからの情報提供サービス
を許可する制御手段と、

を備えたことを特徴とするクライアントサービスサーバ。

【請求項6】

前記制御手段は、あるユーザによる前記サイトの1つへの最初のアクセス要求時に、前記ユーザ認証の結果に基づきアクセスが許可されたとき、当該ユーザについて当該サイトのサイトアクセス情報を前記顧客データベースに登録し、同ユーザからの同サイトへの2回目以降のアクセス要求時には当該ユーザに対して前記顧客データベースに登録された自己のサイトアクセス情報に基づいてアクセス要求を行うことを許容することを特徴とする請求項5記載のクライアントサービスサーバ。

【請求項7】

前記制御手段は、前記サイトアクセス情報の顧客データベースへの登録時には当該登録に先だって前記固有識別情報によるユーザ認証を行うと共にユーザにパスワードの入力を求め、前記顧客データベースに登録された自己のサイトアクセス情報に基づいてアクセス要求が行われたときには前記固有識別情報によるユーザ認証を行うがパスワードの入力は求めないことを特徴とする請求項6記載のクライアントサービスサーバ。

【請求項8】

前記制御手段は、前記サイトアクセス情報の顧客データベースへの登録時に当該ユーザに対して当該サイトのサービスの利用料金の課金を課金サーバへ指示することを特徴とする請求項6または7記載のクライアントサービスサーバ。

【請求項9】

前記制御手段は、前記課金サーバへの課金の指示に先立って、当該ユーザが前記課金サーバの課金代行サービスの登録ユーザであることを確認することを特徴とする請求項8記載のクライアントサービスサーバ。

【発明の詳細な説明】

【0001】

【発明の属する技術分野】

本発明は、携帯型の情報端末装置（単に携帯情報端末ともいう）に関し、特に携帯情報端末に適した情報提供システムにおけるユーザの認証およびサービスへの課金に関する。

【0002】

【従来の技術】

近年、インターネット接続機能を有する携帯電話が急速に普及し、これに伴って情報提供等の種々のサービスを提供するインターネットサイトが急増している。このような情報は無料のものもあるが、有料で提供される場合が多い。特に有料の場合には、一般にサービスの利用の都度ユーザの認証が必要であり、また、所定の課金の仕組みが必要とされる。

【0003】

現在普及している携帯電話に対する情報提供サービスでは、携帯電話会社がキャリア（通信事業者）とインターネットサービスプロバイダとを兼ねることにより、ユーザ認証には当該携帯電話の加入者番号およびパスワードを利用して比較的簡便なユーザ認証を可能としている。また、課金の方法としては、電話利用料金と合わせてサービス利用料金を徴収するいわゆるキャリア課金が採用されている。これらは、いずれもインターネット接続プロバイダがキャリアであるということ的前提とした、インターネット接続プロバイダ依存のユーザ認証および課金システムである。

【0004】

なお、携帯電話からインターネットへのアクセス時のユーザ認証に加入者番号（およびパスワード）を用いる技術は、特開2000-92236号公報に開示されている。

【0005】

また、携帯電話のキャリアの有するいわゆるデータセンターのサーバにおいて、情報提供サーバ（コンテンツサーバ）のURLを登録しておき、同一ユーザであれば通信端末装置が異なっても予め登録したURLを用いていわゆるブックマークブラウジングを容易に行うことを可能とする技術が特開2000-90033号公報に開示されている。

【0006】

【発明が解決しようとする課題】

ところで、携帯電話は元々音声通話を目的としたものであり、その表示画面の解像度や表示色数、記憶容量、処理能力等は、同じ携帯型の情報機器であるPD

A.(Personal Digital Assistant)と呼ばれる携帯情報端末には及ばない。携帯情報端末も携帯電話等の通信装置を介してインターネットへのアクセスが可能であり、個人情報管理、スケジュール管理、メモ管理、電子メール送受信、等その多彩な機能および比較的大きい画面サイズにより、携帯性を維持しつつ携帯電話に勝る利便性を提供する。

【0007】

このような携帯情報端末向けに、インターネット上で情報提供サービスを行おうとする場合、携帯情報端末のユーザはインターネットアクセスのために常に同じ通信装置（携帯電話）を利用するとは限らないため、上記のような加入者番号をユーザ認証に利用することは適切でない。

【0008】

一方、加入者番号に代わるユーザIDを採用したとしても、ユーザに情報提供サイト（IPサイト）等のサービス利用の都度ユーザIDを入力させるのは、ユーザにとって煩雑である。特に、通常、キーボードのを有さず、文字をスタイラス（ペン）による手書き文字認識やソフトウェアキーボードのペインタッチによって入力する携帯情報端末では、ユーザID等の文字の入力が煩雑で手間を要する。これによって当該情報提供サイトのサービス利用を躊躇するユーザがあるとなれば、情報提供サイト側にとっても損失である。また、キャリアであるインターネット接続プロバイダに依存しない場合には、ユーザIDを公開ネットワーク上にデータとして転送しなければならないため、セキュリティの問題が生じる。

【0009】

本発明は、このような背景の下になされたものであり、その目的は、ユーザ認証のために極力ユーザに負担をかけることなく、かつ、セキュリティも配慮した、携帯情報端末に適した情報提供サービスのためのユーザ認証方法、携帯情報端末およびクライアントサービスサーバを提供することにある。

【0010】

【課題を解決するための手段】

上記目的を達成するために、本発明によるユーザ認証方法は、インターネット上で携帯情報端末のユーザを認証する方法であって、ユーザが所持する携帯情報

端末の固有識別情報を、当該ユーザを認証するためのデータとして利用するとともに、前記固有識別情報をインターネット上に送信する際に暗号化して送信することを特徴とする。

【 0 0 1 1 】

より具体的には、インターネット上のクライアントサービスサーバにおいてサービスの提供対象である携帯情報端末のユーザを認証する方法であって、携帯情報端末の固有識別情報を含むユーザ個人情報を前記クライアントサービスサーバに登録させるステップと、前記携帯情報端末のユーザが前記携帯情報端末を用いて前記クライアントサービスサーバを経由してコンテンツサーバでのサービスを利用する際に、前記携帯情報端末から前記携帯情報端末の暗号化された固有識別情報を受信するステップと、前記クライアントサービスサーバにおいて、前記暗号化された固有識別情報を復号し、この固有識別情報が登録されているか否かをチェックすることによりユーザの認証を行うステップと、前記固有識別情報が登録されていることが確認された場合に、前記コンテンツサーバによる前記携帯情報端末のユーザに対するサービスの提供を許可するステップとを備えたことを特徴とする。

【 0 0 1 2 】

本明細書におけるクライアントサービスサーバとは、携帯情報端末からのインターネット上の種々のコンテンツプロバイダのサービス利用時に利用することができるいわゆるポータルサイトととして機能し、このポータルサイトを介してコンテンツプロバイダの有料の情報提供サービスを安全にかつ簡便に利用することが可能となる。携帯情報端末の固有識別情報は個々の携帯情報端末に固有のIDであり、これによってインターネットアクセスに利用する携帯電話等が変わってもその利用者を一意に特定することができる。また、この固有識別情報は暗号化されてインターネット上に送信されるので、その盗用および当該利用者へのなりすましのおそれが軽減される。

【 0 0 1 3 】

本発明による携帯情報端末は、自己の固有識別情報を格納した不揮発性記憶媒体と、携帯情報端末の所有者であるユーザをインターネット上のサーバにおいて

認証する際に、前記不揮発性記憶媒体に記憶された固有識別情報を読み出す手段と、読み出された固有識別情報を暗号化する手段と、暗号化された固有識別情報をインターネット上のサーバへ送信する手段とを備えたことを特徴とする。

【0014】

本発明によるクライアントサービスサーバは、インターネットへの接続手段と、ウェブサーバと、予め定められた複数のコンテンツサーバのサイトアクセス情報を含む推奨メニューであって前記ウェブサーバから携帯情報端末へ提供可能な推奨メニューを格納した推奨メニュー格納手段と、ユーザの携帯情報端末の固有識別情報および当該ユーザの個人情報並びに当該登録ユーザが前記推奨メニューから選択したサイトアクセス情報を含む顧客データを格納する顧客データベースと、携帯情報端末によるいずれかの前記サイトへのアクセス要求時に当該携帯情報端末から暗号化されて送信されてきた当該携帯情報端末の固有識別情報を復号する復号手段と、復号された固有識別情報および前記顧客データベースの内容に基づいて当該携帯情報端末のユーザを認証するユーザ認証手段と、認証されたユーザの携帯情報端末に対して前記サイトからの情報提供サービスを許可する制御手段とを備えたことを特徴とする。

【0015】

このクライアントサービスサーバにおいて、好ましくは、前記制御手段は、あるユーザによる前記サイトの1つへの最初のアクセス要求時に、前記ユーザ認証の結果に基づきアクセスが許可されたとき、当該ユーザについて当該サイトのサイトアクセス情報を前記顧客データベースに登録し、同ユーザからの同サイトへの2回目以降のアクセス要求時には当該ユーザに対して前記顧客データベースに登録された自己のサイトアクセス情報に基づいてアクセス要求を行うことを許容する。これによって、同サイトへの2回目以降のアクセスが迅速に行える。

【0016】

前記制御手段は、好ましくは、前記サイトアクセス情報の顧客データベースへの登録時には当該登録に先だって前記固有識別情報によるユーザ認証を行うと共にユーザにパスワードの入力を求め、前記顧客データベースに登録された自己のサイトアクセス情報に基づいてアクセス要求が行われたときには前記固有識別情

報によるユーザ認証を行うがパスワードの入力は求めないようにする。固有識別情報はユーザが意識することなくシステムがこれを利用してユーザを認証し、また、同コンテンツサーバへの2回目以降のアクセスについてはパスワードの入力も不要となるので、コンテンツサーバへのアクセス時毎の文字入力等のユーザへの負担が軽減される。

【0017】

【発明の実施の形態】

以下、本発明の実施の形態について、図面を参照して詳細に説明する。

【0018】

図1は、本発明の第1の実施の形態に係る情報提供サービスシステム全体の構成例を示す。本明細書において、「システム」とは、複数の装置が論理的に集合した物をいい、各構成の装置が同一筐体中にあるか否かは問わない。

【0019】

携帯情報端末(PDA)10をインターネットに接続する場合、アダプタ13を介して既存の通信装置としての携帯電話15(いわゆる簡易携帯電話を含む)に接続する。携帯電話15は、所定の基地局BSを介して移動網161に接続され、さらにゲートウェイ162を介してインターネット400に接続される。ここでは、キャリアのインターネット接続プロバイダ16を利用する例を示したが、キャリア以外の任意のインターネット接続プロバイダを利用してよい。

【0020】

インターネット400には、主として携帯情報端末向けに種々の情報提供サービスを行う複数のモバイルコンテンツプロバイダ(このシステム全体をコンテンツサーバともいう)17、本実施の形態における情報携帯端末用のいわゆるポータルサイトとして機能するクライアントサービスプロバイダ(このシステム全体をクライアントサービスサーバともいう)18、およびモバイルコンテンツプロバイダ17の携帯情報端末ユーザへの課金を代行するサービスを行う課金代行サービスプロバイダ(このシステム全体を課金代行サービスサーバともいう)19が接続されている。

【0021】

モバイルコンテンツプロバイダ17は、その主要構成として、ルータ401、LAN402、Webサーバ403および顧客データベース404（以下、データベースを単にDBともいう）を有する。Webサーバ403は、httpプロトコルに則って、HTML（Hyper Text Markup Language）等のマークアップ言語により記述された文書をクライアントへ提供するサーバである。顧客DB404には、当該情報提供サービスの登録ユーザのFlashID、氏名、年齢、生年月日、性別、住所、勤務先、電話番号、FAX番号、当該サービス用のパスワード（必要な場合）等が格納される。FlashIDとは、個々の携帯情報端末を識別するために各携帯情報端末に付与された固有識別情報であり、通常、フラッシュROMに格納されるのでこのように呼ばれる。FlashIDは、一般に12バイト程度の数字およびアルファベットにより表され、携帯情報端末の製造メーカーを識別するためのメーカーコードおよび各メーカー毎の各携帯情報端末固有の識別符号からなる。

【0022】

クライアントサービスプロバイダ18も、同様にその主要構成として、ルータ411、LAN412、Webサーバ413および顧客DB414を有する。その顧客DB414は、携帯情報端末10のユーザについての各種の個人情報を格納したデータベースである。その個人情報としては、当該携帯情報端末の固有識別情報であるFlashID、氏名、年齢、生年月日、性別、住所、勤務先、電話番号、FAX番号、インターネット接続用のloginIDおよびパスワード、メールアドレス、マイメニュー（サイトIDおよび月額料金等）、課金IDなどである。マイメニューとは、ポータルサイトであるクライアントサービスプロバイダ18に予め用意された公式サイトの中からユーザが選択して登録したサイトIDのメニューである。課金IDとは、課金代行サービスプロバイダ19において登録された当該ユーザの課金処理に関するユーザの識別子である。このようなIDは、例えば、プロバイダSo-net（商標）のSmash（商標）サービスにおけるsmashIDである。但し、本発明における課金代行はこれに限らず任意の既存ものを利用可能である。

【0023】

課金代行サービスプロバイダ19は、その主要構成として、ルータ421、LAN422、課金サーバ423および顧客DB424を有する。課金サーバ423は、他のサーバやクライアントとの間で、課金代行処理を行うサーバであり、メールサーバの機能も含む。顧客DB424は、課金代行サービスの登録ユーザの氏名、年齢、生年月日、性別、住所、勤務先、電話番号、FAX番号の他に、クレジットカード番号（または課金口座番号）、課金ID等が格納される。

【0024】

図の例では、インターネット接続プロバイダ16、クライアントサービスプロバイダ18および課金代行サービスプロバイダ19は、別々の主体に属するものとして示したが、これらのうちの任意の2つまたは全部は、同一のプロバイダが兼ねてもよい。クライアントサービスプロバイダ18と課金代行サービスプロバイダ19との間には、別途、専用線で接続されてもよい。

【0025】

図2に、本実施の形態における携帯情報端末(PDA)10の外観構成を示す。このPDA10の本体は、大人の標準的なサイズの片手で両側部を把持できる程度の縦長のほぼ長方形を有し、その表面の主要部をディスプレイ21が占める。ディスプレイ21の上面にはタッチパッド(不可視)が形成されている。表面のディスプレイ21の下部にはハードウェアのキー22が配置されている。本体には、その内部に挿入格納できるスタイラス12が付属する。ユーザはこのスタイラス12でタッチパッド上の位置を指示したり、手書き文字や図形の入力を行ったりすることができる。本体上部には、後述するメモリスティック(ソニー株式会社の商標)11が内部空洞内に着脱可能となっている。図には現れていないが、本体左側面上部に設けられた凹部には、ジョグダイヤル(後述)の一部が露出している。このジョグダイヤルは、PDAを支えた左手の親指の屈伸で操作できるように配置されている。

【0026】

図3に、本実施の形態におけるPDA10の概略ハードウェア構成を示す。CPU(Central Processing Unit)31は、発振器32から供給されるクロック信号に同期して、Flash ROM(Read-Only Memory)33またはEDO DRAM (Extended Da

ta Out Dynamic Random-Access Memory) 3 4 に格納されているオペレーティングシステムまたはアプリケーションプログラムなどの各種プログラムを実行する。

【 0 0 2 7 】

Flash ROM 3 3 は、電氣的に書き換え可能な不揮発性メモリ EEROM (Electrically Erasable Programmable Read-Only Memory) の一種であるフラッシュメモリで構成され、一般的には、CPU 3 1 が試用するプログラムや演算用パラメータのうちの基本的に固定のデータを格納する。本実施の形態で用いる Flash ID はここに記憶されている。

【 0 0 2 8 】

メモリスティックインタフェース (I/F) 3 5 は、CPU 3 1 の制御下で、PDA 1 0 に装着されているメモリスティック 1 1 からデータを読み出すと共に、CPU 3 1 から供給されたデータをメモリスティック 1 1 に書き込む。メモリスティック 1 1 の具体的な構成については、後述する。

【 0 0 2 9 】

USB (Universal Serial Bus) インタフェース 3 6 は、CPU 3 1 の制御下で、発振器 3 7 から供給されるクロック信号に同期して、接続されている USB 機器であるクレードル (図示せず) からデータまたはプログラムを入力するとともに、CPU 3 1 から供給されたデータをクレードルに供給する。図示しないが、磁気ディスクや光ディスク等の外部記憶装置と接続するためのドライブをさらに USB インタフェース 3 6 に接続してもよい。

【 0 0 3 0 】

Flash ROM 3 3、EDO DRAM 3 4、メモリスティックインタフェース 3 5 および USB インタフェース 3 6 は、アドレスバスおよびデータバスを介して、CPU 3 1 に接続されている。

【 0 0 3 1 】

表示部 2 1 は、本実施の形態では液晶ディスプレイであり、LCD バスを介して CPU 3 1 からデータを受信し、受信したデータに対応する画像または文字などを表示する。タッチパッド制御部 3 8 は、表示部 2 1 の上面に配置されたタッチパッドが操作されたとき、その操作に対応したデータ (例えば、タッチされた

座標を示すデータ)を表示部21から受信し、受信したデータに対応する信号をシリアルバスを介してCPU31へ供給する。

【0032】

EL (Electroluminescence) ドライバ39は、表示部21の裏側に設けられている電界発光素子を動作させ、表示部21の明るさを制御する。

【0033】

赤外線通信部40は、UART (Universal Asynchronous Receiver Transmitter) を介して、CPU31から受信したデータを赤外線を媒体として、他の機器(図示せず)に送信するとともに、他の機器から送信された赤外線データを受信して、CPU31に供給する。また、PDA10は、UARTを介して、他の機器とも通信することができる。

【0034】

音声再生部42は、音声のデータの復号回路およびスピーカなどから構成され、予め記憶している音声のデータ、またはインターネット5を介して受信した音声のデータなどを復号して、再生、音声を出力する。例えば、音声再生部42は、バッファ41を介して、CPU31から供給された音声データを再生して、そのデータに対応する音声を出力する。

【0035】

キー22は、ハードウェアの入力キーなどで構成され、CPU31に各種の指令を入力するためにユーザにより操作される。ジョグダイヤル23は、回転可能プッシュスイッチであり、その回転操作および押圧操作に対応するデータをCPU31に供給する。

【0036】

電源回路43は、装着されているバッテリー52または接続されているAC (alternating Current) アダプタ53から供給される電源の電圧を変換して、所定の電源電圧をCPU31ないし音声再生部42のそれぞれに供給する。

【0037】

図4に、サーバの一般的なハードウェア構成の概略を示す。CPU510は、OS (Operating System) および各種アプリケーションプログラムを実行し、サー

バ各部の制御を行う。ROM511は、CPU510が実行するプログラムや演算用のパラメータのうちの固定的なデータを格納する。RAM512は、CPU510の作業領域やデータの一時記憶領域を提供する。ROM511およびRAM512は、バス530を介してCPU510に接続される。キーボードなどの入力装置514、CRT、液晶ディスプレイなどの表示装置515、ハードディスク装置、MO、CD-ROM等の外部記憶装置516は、インタフェース513を介してバス530に接続されている。また、バス530は通信部520を介してインターネットやイントラネット（LANなど）と接続される。

【0038】

以下では、携帯情報端末10のユーザが複数の所定のコンテンツプロバイダ（公式サイト）のなかから選択した特定のコンテンツプロバイダに対して、そのサービスを継続的に利用するためのウェブチャンネル登録（購読）を行い、これに対して所定の課金（例えば月額〇円）が行われる場合を説明する。ウェブチャンネル登録は、以下では、マイメニュー登録ともいう。

【0039】

このためには、PDA10のユーザは、まず、クライアントサービスプロバイダ18にユーザ登録を行う必要がある。図5にオンラインでこのユーザ登録を行う場合の様子を示す。クライアントサービスプロバイダ18は、Webサーバ413の他、図1には示さなかったが、メールサーバ415、顧客データベース管理部416、推奨メニュー417等を有する。推奨メニュー417は、前述した予め用意された公式サイトを選択的にアクセスするためのサイトアクセス情報（サイトID）を包含している。顧客DB414については前述したとおりである。

【0040】

クライアントサービスプロバイダ18へのユーザ登録は、携帯情報端末10から行う場合と、それ以外のパーソナルコンピュータ（PC）等10'から行う場合とがありうる。PCからのユーザ登録を許容するのは、この登録が比較的多くの文字入力を必要とし、前述したように携帯情報端末10ではその操作が煩雑だからである。顧客管理データベース414は、図6に示すように、Flash I

D毎に上記のような項目を含むレコードを内包している。このユーザ登録時にはマイメニュー（サイトID）の項目は未設定状態にある。また、この段階で課金サービスのユーザ登録を行っていない場合には、課金情報の項目も未設定状態となる。なお、このユーザ登録時の入力情報は、後述する方法により暗号化して送信することが望ましい。

【0041】

図7は、このようなクライアントサービスプロバイダ18におけるユーザ登録の後の、コンテンツプロバイダに関するウェブチャンネル登録（いわゆる購読またはマイメニュー登録）時の、PDA10（クライアント）と各サーバとの相互の間の情報の授受の概略手順を示している。PDA10のユーザは、任意のアクセスポイントからインターネット接続プロバイダ16を介してインターネットに接続し、クライアントサービスプロバイダ18における推奨メニュー415から特定のIPサイトを選択して、購読要求を行う(①)。この際、当該携帯情報端末10のFlashIDが例えばSSL(Secure Socket Layer)対応ブラウザにより自動的に読み出されて暗号化送信される。この処理はユーザにはトランスペアレントである。このユーザの要求を受けたコンテンツプロバイダ17は、クライアントサービスプロバイダ18にウェブチャンネル登録要求を行う(②)。このウェブチャンネル登録要求を受けたクライアントサービスプロバイダ18は、FlashIDに基づいて顧客DB414を参照して、ユーザ認証を行う。かつ、課金代行サービスプロバイダ19に課金サービス登録の有無を確認する(③)。これに応じて課金代行サービスプロバイダ19は、当該ユーザの課金サービスに関する登録/未登録をクライアントサービスプロバイダ18へ返答する(④)。登録済みの場合、クライアントサービスプロバイダ18は、この新たなコンテンツプロバイダの情報提供サービスに関して追加課金要求を課金代行サービスプロバイダ19へ行う(⑤)。未登録の場合、クライアントサービスプロバイダ18は、課金代行サービスプロバイダ19のユーザ登録を要求するとともに、課金要求を行う。この登録後、登録OKがクライアントサービスプロバイダ18へ通知される(⑥)。審査結果は、別途、ユーザに対して電子メールや郵送等で通知されてもよい。

【0042】

課金代行サービスプロバイダ19から「登録済み」または「登録OK」の通知があると、クライアントサービスプロバイダ18は、顧客DB414の当該ユーザのFlashIDに対応づけて登録されたサイトIDを設定する。これが当該ユーザのいわゆるマイメニューとなる。同時に、コンテンツプロバイダ17に対して、ウェブチャンネル登録OKの通知を行う(⑦)。コンテンツプロバイダ17は、要求されたコンテンツの、PDA10への配信を開始する(⑧)。

【0043】

図8は、図7で説明したようなウェブチャンネル登録後に、同ユーザが同PDA10から同サイトにアクセスする場合の図7対応の図を示す。ユーザから当該サイトへコンテンツ要求があると(①)、コンテンツプロバイダ17はクライアントサービスプロバイダ18にウェブチャンネルの登録の有無を確認する(②)。クライアントサービスプロバイダ18は、FlashIDに基づくユーザ認証を行うとともに、課金代行サービスプロバイダ19に対して、課金サービスのユーザ登録の確認を行う(③)。クライアントサービスプロバイダ18は、課金代行サービスプロバイダ19が登録済みの回答を受けて(④)、コンテンツプロバイダ17へウェブチャンネル登録済みの通知を返す(⑤)。その結果、コンテンツプロバイダ17は、PDA10へ当該要求されたコンテンツを配信する(⑥)。この間、ユーザ認証のために暗号化されたFlashIDが利用されるが、その処理はユーザには見えないので、ユーザは単にマイメニューから当該サイトを選択するのみでよい。すなわち、特別なユーザIDをいちいち入力する必要はなく、パスワードの入力も不要である。(但し、サイトに入った後のサービスによっては、前述のようにそのサービス特有のパスワードの入力を要求されることはありうる。)

【0044】

ここで、具体的なPDAの画面例を参照しながら、インターネットアクセスからウェブチャンネル登録(購読)までの一例を説明する。

【0045】

今、PDA10を携帯電話15に接続し、ペンまたはジョグダイヤルの操作に

より、PDA10のメニュー画面からウェブブラウザのアイコン（図示せず）を選択・決定した場面を考える。この際、インターネット接続プロバイダにダイヤルアップ接続され、ログインIDおよびログイン用パスワードの入力を経て、インターネットへの接続が完了する。その後、図9に示すようなクライアントサービスプロバイダのウェブサーバから供給された初期メニュー画面例が表示される。このサイトは、デフォルトでホームに設定されているか、あるいは、ユーザ操作により選択する。なお、この画面は図2に示したディスプレイ部21に表示される部分であり、その主要部にブラウザ表示部があり、その下部に各種操作のアイコンや手書き文字認識用入力エリア等が配置されている。この入力エリアは必要時のみ表示することができる。

【0046】

図9のメニュー画面内の「メニューサーチ」は、前述した推奨メニュー415（図7）に対応し、このアイコンからこのクライアントサービスプロバイダに登録された任意の公式サイトへの移行を可能とするものである。このアイコンを選択・決定すると、図10に示すようなサイトの分野別のアイコンが表示される。さらにこの画面から任意の分野のアイコン（ここでは「ニュース／情報」）を選択・決定すると、図11に示すように、その分野に属する情報提供サービスサイトのアイコンが表示される。さらに、その1つのアイコン（ここでは「株価情報」）を選択したとすると、図12に示すような最終的なメニュー画面が表示される。この画面から、ユーザは所望のIPサイトへ（ここでは「株価検索」サイト）の移行を選択することができる。階層的なメニューの総数は、分類の仕方によって変わりうる。

【0047】

株価検索サービスが有料であるために、図13に示すように、当該サービス利用のためにはマイメニュー登録が必要であることがユーザに通知され、ユーザの登録の意思が確認される。登録しない場合には、その先には進めない。登録する場合には、図14に示すように、ユーザに対して、クライアントサービスプロバイダでのサービス用パスワードの入力が求められる。前述のようにユーザが意識することなく、FlashIDによるユーザ認証が行われるので、ユーザIDの

入力は求められない。このパスワードは、携帯情報端末がその所有者以外の不正なユーザにより利用された場合に、その不正利用を防止するよう機能する。

【0048】

このようにしてマイメニュー登録がなされると、以後、図9の画面の「マイメニュー」のアイコンから図15のマイメニュー画面へ直接移行し、直ちに目的のIPサイトのサービスを利用することができる。

【0049】

次に、マイメニュー登録、サービス利用、および解約の各場面におけるクライアントおよび各サーバの時系列の動作について、それぞれ、図16、図17、図18を参照して詳細に説明する。

【0050】

図16のマイメニュー登録処理は、このようなメニューサーチ画面内から希望するIPサイトを選択した場面から始まる(S11)。PDA(端末)のブラウザは、クライアントサービスサーバに対して、選択されたIPサイトのURLへのアクセス要求を行うとともに、暗号化したFlashIDを送出する。クライアントサービスサーバは、受け取ったFlashIDを復号するとともに、再度暗号化して当該アクセス要求とともに当該IPサイトのIPサーバへ転送する。IPサーバは、暗号化されたFlashIDを復号し、当該FlashIDの端末ユーザが当該IPサーバの購読会員に加入済みかどうかをチェックする(S31)。購読会員であれば、図16内の後続のマイメニュー登録手順が既に実行されていることを示し、後の図17のサービス利用場面で説明するように、再度のマイメニュー登録手順を経ることなく目的のコンテンツの配信が得られる。

【0051】

購読会員に加入済みでなければ、IPサーバは所定のHTMLテキストを返送する。このHTMLテキストは、本実施の形態では、以下のパラメータを含む。

【0052】

・IPサイト管理番号：これは個々のIPサイトを識別するためのIPサーバのサイトIDである。

【0053】

・クライアントサービスサーバ側認証設定準備CGIのURL (A) : CGI (Common Gateway Interface)のありかを示す情報である。このCGI自体は、ウェブブラウザが備えている公知の機能拡張機構であり、これを利用して外部プログラムを呼び出して処理を依頼し、処理結果をウェブブラウザへ返送してもらうものである。これによって、ウェブブラウザ自体では実行できない処理を実現することができる。ここでは、クライアントサービスサーバにおいて、後に実行すべきCGIを特定するための情報をIPサーバがHTMLテキスト内に含めている。

【0054】

・IPサイト側ユーザ登録CGIのURL (&r1) : これは、後にIPサイトにおいて起動すべきCGIを特定するための情報である。

【0055】

・IPサイトがこの登録処理終了時に制御を移したい移動先のURL (&n1)

【0056】

・登録指示 (&act=reg(登録)) : ユーザがマイメニュー登録の指示を行って、制御を認証設定準備へ移行させるためのアンカーポイントを定める情報である。

【0057】

このHTMLテキストの表示画面でユーザが「マイメニューに登録」を指示すると、クライアントサービスサーバにおいて認証設定準備CGIが起動される (S21)。この認証設定準備では、ユーザに対して、クライアントサービスサーバでのサービス用のパスワードの入力を求めるためのHTMLテキストをブラウザへ送信する。一方、ブラウザでは当該パスワードの入力がユーザに対して求められ (S13)、入力されたパスワードはクライアントサービスサーバへ送信される。クライアントサービスサーバは、顧客DBに格納されている当該ユーザのパスワードとこの入力パスワードとを照合して、一致/不一致をチェックする (S22)。不一致の場合は、ユーザにその旨を通知し、再入力を促す。

【0058】

パスワードのチェックがOKであれば、クライアントサービスサーバは、認証登録確認CGIを起動する (S23)。この認証登録確認では、当該ユーザのF

l.a s h I Dが顧客DB414（図5）に登録されていることを確認するとともに、課金サーバに対して、課金代行サービスの会員として登録されているかを問い合わせる。課金サーバは、自己の顧客DB424（例えば図7）を参照して、当該ユーザが登録されているかを確認し、その結果を認証登録確認CGIへ返答する（S41）。未登録の場合には（S42, Y e s）、認証登録確認CGIの指示に応じて、課金サーバは課金代行サービスについての当該ユーザの登録を行う（S43）。さらに、料金DB425（図7）を参照して、当該コンテンツの料金を確認し、所定の課金処理を行う（S44）。この登録および課金の結果は認証登録確認CGIへ応答される（S45）。

【0059】

認証登録確認の終了後、クライアントサービスサーバは、IPサーバへユーザ登録処理用のCGIの起動を要求する。この際、ユーザ登録用の個人情報もIPサーバへ送付される。これに対し、IPサーバは、与えられた情報に基づいて、自己の情報提供サービスについてのユーザ登録処理を行う（S32）。その後、IPサーバはクライアントサービスサーバへ確認応答を返送する。

【0060】

これを受けたクライアントサービスサーバは、マイメニューDB414aにおいて、当該ユーザのF l a s h I Dに対応づけて当該IPサイトのサイトIDを登録する（S24）。マイメニューDB414aは、前述した顧客DB414自体であっても、あるいはそのサブセットを取り出したものであってもよい。

【0061】

その後、クライアントサービスサーバは、端末のブラウザへ登録完了の旨を知らせるHTMLテキストを送信する。このHTMLテキスト内には、当該IPサイトのURLアクセス要求を行うためのアンカーポイント情報が含まれる。ユーザは、このアンカーポイントを指示することにより、目的のIPサイトへ移行することができる。すなわち、当該IPサイトから目的のページ情報を定めるHTMLテキストがブラウザへ送信されてくる。

【0062】

以後、このIPサイトの詳細メニューによって、移動先が定まる（S15）。

【0063】

一旦、インターネットへの接続を切断した後、再度、同じIPサイトへ移行してそのサービスを受ける場合には、図17に示すように、今度はマイメニューからそこに登録されている同IPサイトを選択・決定することにより、ユーザIDの入力もパスワードの入力も必要なくユーザは当該IPサイトのサービスを受けることができる。すなわち、端末においてユーザがマイメニューを要求すると（S51）、クライアントサービスサーバは、当該ユーザのマイメニュー情報をブラウザへ返送する（S61）。ユーザは、このマイメニューから希望するIPサイトを選択・決定する（S52）。これに応じてブラウザは、クライアントサービスサーバに対して、当該IPサイトのURLアクセス要求を行うとともに、FlashIDを暗号化して送信する。クライアントサービスサーバは、受け取ったFlashIDを復号するとともに、再度暗号化して当該アクセス要求とともに当該IPサイトのIPサーバへ転送する。IPサーバは、暗号化されたFlashIDを復号し、当該FlashIDの端末ユーザが当該IPサーバの購読会員に加入済みかどうかをチェックする（S71）。何らかの理由で、当該ユーザが当該サイトの顧客DB404に登録されていない場合には、その旨、クライアントサービスサーバに返答して、アクセスが拒絶される。但し、通常このような場合は起こらないので、この加入有無チェックの処理は削除してもよい。

【0064】

購読会員であれば、IPサーバは所定のHTMLテキストを返送する。このHTMLテキストは、本実施の形態では、少なくともIPサイト管理番号を含む。

【0065】

クライアントサービスサーバは、これに応答して、認証登録確認CGIを実行する（S62）。この認証登録確認では、当該ユーザのFlashIDが顧客DB414に登録されていること、および、当該IPサイトのサイトIDが当該FlashIDに対応して登録されていることを確認するとともに、課金サーバに対して、課金代行サービスの会員として登録されているか、を問い合わせる。課金サーバは、自己の顧客DB424を参照して、当該ユーザの登録および支払い滞納等の有無を確認し、その結果を認証登録確認CGIへ返答する（S81）。

問題がなければ、料金DB425を参照して、当該コンテンツの料金を確認し、所定の課金処理を行う（S82）。この登録および課金の結果は認証登録確認CGIへ応答される（S83）。

【0066】

認証登録確認の終了後、クライアントサービスサーバは、IPサーバに対して、端末のブラウザへのコンテンツ配信を許可する旨を通知する。これにより、ブラウザには、当該IPサイトから目的のページ情報を定めるHTMLテキストがブラウザへ送信されてくる。

【0067】

本実施の形態におけるサービス利用料金は、マイメニュー登録時に、以降月額いくらという単位で課金されるために、マイメニュー登録したIPサイトへのその後のアクセス時にパスワード入力を要求することはあまり意味がないため、パスワード入力を要求していない。しかし、アクセスの度に課金（通信料以外の課金）を行うような場合にはパスワード入力を要求してもよい。ただし、この場合もユーザIDの入力は不要である。

【0068】

なお、先に簡単に言及したように例えば銀行での残高照会、振込等のより高いセキュリティの要求されるサービスの利用時には、IPサイト側とユーザとの間で当該サービス専用のユーザIDやパスワードを求められることがありうる。本発明はこのようなユーザに対する要求までも排除するものではない。

【0069】

図18は、マイメニュー登録を解約する場合の手順を示す。ある登録IPサイトのサービス利用中に（S111）、ユーザの所定の操作により当該IPサーバから送られてくるHTMLテキストに基づく表示画面上で「マイメニュー解約」を選択すると（S112）、ブラウザは、クライアントサービスサーバに対して、マイメニュー解約のための認証設定準備CGIの実行を要求する。これに応じて、クライアントサービスサーバは、ユーザに対して、クライアントサービスサーバでのサービス用のパスワードの入力を求める。ブラウザでは当該パスワードの入力がユーザに対して求められ（S113）、入力されたパスワードはクライ

アントサービスサーバへ送信される。クライアントサービスサーバは、顧客DBに格納されている当該ユーザのパスワードとこの入力パスワードとを照合して、一致／不一致をチェックする（S122）。不一致の場合は、ユーザにその旨を通知し、再入力を促す。

【0070】

パスワードのチェックがOKであれば、クライアントサービスサーバは、認証解約確認CGIを起動する（S123）。この認証解約確認では、当該ユーザのFlashIDが顧客DB414に登録されていることを確認する。課金サーバに対して登録を確認した後（S141）、来月よりの課金を解除し（S142）、その旨、クライアントサービスサーバへ応答する（S143）。

【0071】

認証解約確認の終了後、クライアントサービスサーバは、IPサーバへユーザ解約処理用のCGIの起動を要求する。これに対し、IPサーバは、当該ユーザの解約（登録削除）の処理を行う（S131）。その後、IPサーバはクライアントサービスサーバへ確認応答を返送する。

【0072】

これを受けたクライアントサービスサーバは、マイメニューDB414aにおいて、当該ユーザのFlashIDに対応づけて登録されていた当該IPサイトのサイトIDを削除する（S124）。

【0073】

その後、クライアントサービスサーバは、端末のブラウザへ削除完了の旨を知らせるHTMLテキストを送信する（S114）。

【0074】

上述したFlashIDの暗号化のためには、既存の種々の手法を利用する事が可能である。ここでは、ウェブサーバとウェブブラウザとの間での暗号化方式として代表的なSSL(Secure Socket Layer)を利用した場合の処理例を挙げる。

【0075】

図19は、端末のブラウザとクライアントサービスサーバとの間で、ブラウザ

においてクライアントサービスサーバの認証を行うとともに、ブラウザからクライアントサービスサーバへ暗号化データを送信する場合の両者の処理フローを示す。まず、ブラウザがサーバに対して接続要求を出す（S 2 1 1）。サーバは、この要求を受信すると（S 2 2 1）、ブラウザに対して自身のサーバ証明書を送信する（S 2 2 2）。この証明書は、利用者（ここではクライアントサービスサーバ）の公開鍵を管理する認証局が発行したものである。サーバ証明書は、サーバの公開キー、証明書の有効期限、認証局の付与したシリアル番号、認証局の名前、デジタル署名等が格納されている。デジタル署名は、改竄防止のために証明書の内容のハッシュ値を認証局のプライベートキーで暗号化したものを用いる。ブラウザは、主要な認証局の公開キーを内蔵しており、これを用いてデジタル署名を復号することによりサーバが本人であることを確認することができる。このようにしてブラウザは、サーバの認証を行う（S 2 1 3）。その後、ブラウザはこのセッション用の秘密キー（共通鍵暗号方式のもの）を生成し（S 2 1 4）、これをサーバの公開キーで暗号化して、サーバへ送信する（S 2 1 5）。さらに、この秘密キーで暗号化対象データを暗号化してサーバへ送信する（S 2 1 6）。サーバは、暗号データを受信した後（S 2 2 4）、秘密キーで暗号データを復号する（S 2 2 5）。

【 0 0 7 6 】

クライアントサービスプロバイダからコンテンツプロバイダへFlash IDを暗号化送信する際も同様である。

【 0 0 7 7 】

以上の第1の実施の形態では、携帯情報端末に外部の通信装置を接続してインターネットをアクセスするようにしたが、携帯情報端末が通信機能を内蔵する場合には、外部の通信装置の接続は不要である。また、本発明は、例えば、W-CDMA等のIMT-2000対応次世代カメラ付デジタル携帯電話に適用することも可能である。以下、このような第2の実施の形態について説明する。

【 0 0 7 8 】

図20に、前記のようなデジタル携帯電話を用いたネットワークシステムの全体構成を示す。図20において、200は、全体として本発明を適用した携帯

電話MS 3, MS 4 が接続されているネットワークシステムを示し、通信サービスの提供エリアを所望の大きさに分割したセル内にそれぞれ固定無線局である基地局CS 1～CS 4 が設置されている。

【0079】

これらの基地局CS 1～CS 4 には、移動無線局である、第1の実施の形態で説明した携帯情報端末MS 1 及びMS 2 やカメラ付デジタル携帯電話MS 3 及びMS 4 が例えばW-CDMA (Wideband-Code Division Multiple Access) と呼ばれる符号分割多元接続方式によって無線接続されるようになされており、2 [GHz] の周波数帯域を使用して最大2 [Mbps] のデータ転送速度で大容量データを高速にデータ通信し得るようになされている。

【0080】

このように携帯情報端末MS 1 及びMS 2 やカメラ付デジタル携帯電話MS 3 及びMS 4 は、W-CDMA方式によって大容量データを高速にデータ通信し得るようになされていることにより、音声通話だけでなく電子メールの送受信、簡易ホームページの閲覧、画像の送受信等の多種に及ぶデータ通信を実行し得るようになされている。

【0081】

また基地局CS 1～CS 4 は、有線回線を介して公衆回線網INWに接続されており、当該公衆回線網INWにはインターネットITNや、図示しない多くの加入者有線端末、コンピュータネットワーク及び企業内ネットワーク等が接続されている。

【0082】

公衆回線網INWには、インターネットサービスプロバイダのアクセスサーバASも接続されており、当該アクセスサーバASには当該インターネットサービスプロバイダが保有するコンテンツサーバTSが接続されている。

【0083】

このコンテンツサーバTSは、第1の実施の形態におけるモバイルコンテンツプロバイダに相当し、加入者有線端末や携帯情報端末MS 1, MS 2 及びカメラ付デジタル携帯電話MS 3, MS 4 からの要求に応じて例えば簡易ホームペー

ジ等のコンテンツを例えばコンパクトHTML (Hyper Text Markup Language) 形式のファイルとして提供するようになされている。

【0084】

ところでインターネットITNには、多数のWWWサーバWS1～WSnが接続され、TCP/IP (Transmission Control Protocol/Internet Protocol) のプロトコルに従って加入者有線端末や携帯情報端末MS1, MS2及びカメラ付デジタル携帯電話MS3, MS4からWWWサーバWS1～WSnに対してアクセスし得るようになされている。

【0085】

因みに携帯情報端末MS1, MS2及びカメラ付デジタル携帯電話MS3, MS4は、図示しない基地局CS1～CS4までを2 [Mbps] の簡易トランスポートプロトコルで通信し、当該基地局CS1～CS4からインターネットITNを介してWWWサーバWS1～WSnまでをTCP/IPプロトコルで通信するようになされている。

【0086】

管理制御装置MCUは、公衆回線網INWを介して加入者有線端末や携帯情報端末MS1, MS2及びカメラ付デジタル携帯電話MS3, MS4に接続されている。本実施の形態では、この管理制御装置MCUが、上記クライアントサービスプロバイダおよび課金代行サービスプロバイダの役割を担当し、当該加入者有線端末や携帯情報端末MS1, MS2及びカメラ付デジタル携帯電話MS3, MS4に対する認証処理や課金処理等を行うようになされている。

【0087】

次に本発明を適用したカメラ付デジタル携帯電話MS3の外観構成について説明する。図21に示すようにカメラ付デジタル携帯電話MS3は、中央のヒンジ部211を境に表示部212と本体213とに分けられており、当該ヒンジ部211を介して折り畳み可能に形成されている。

【0088】

表示部212には、上端左部に送受信用のアンテナ214が引出し及び収納可能な状態に取り付けられており、当該アンテナ214を介して基地局CS3との

間で電波を送受信するようになされている。

【0089】

また表示部212には、上端中央部にほぼ180度の角度範囲で回動自在なカメラ部215が設けられており、当該カメラ部215のCCDカメラ216によって所望の撮像対象を撮像し得るようになされている。

【0090】

ここで表示部212は、カメラ部215がユーザによってほぼ180度回動されて位置決めされた場合、図22に示すように当該カメラ部215の背面側中央に設けられたスピーカ217が正面側に位置することになり、これにより通常の音声通話状態に切り換わるようになされている。

【0091】

さらに表示部212には、その正面に液晶ディスプレイ(LCD)218が設けられており、電波の受信状態、電池残量、電話帳として登録されている相手先名や電話番号及び発信履歴等の他、電子メールの内容、簡易ホームページ、カメラ部215のCCDカメラ216で撮像した画像を表示し得るようになされている。

【0092】

一方、本体213には、その表面に「0」～「9」の数字キー、発呼キー、リダイヤルキー、終話及び電源キー、クリアキー及び電子メールキー等の操作キー219が設けられており、当該操作キー219を用いて各種指示を入力し得るようになされている。

【0093】

また本体213には、操作キー219の下部にメモボタン220やマイクロフォン221が設けられており、当該メモボタン220によって通話中の相手の音声を録音し得ると共に、マイクロフォン221によって通話時のユーザの音声を集音するようになされている。

【0094】

さらに本体213には、操作キー219の上部に回動自在なジョグダイヤル222が当該本体213の表面から僅かに突出した状態で設けられており、当該ジ

ジョグダイヤル 2 2 2 に対する回動操作に応じて液晶ディスプレイ 2 1 8 に表示されている電話帳リストや電子メールのスクロール動作、簡易ホームページのページ送り動作及び画像の送り動作等の種々の動作を実行するようになされている。例えば本体 2 1 3 は、ユーザによるジョグダイヤル 2 2 2 の回動操作に応じて液晶ディスプレイ 2 1 8 に表示された電話帳リストの複数の電話番号の中から所望の電話番号が選択され、当該ジョグダイヤル 2 2 2 が本体 2 1 3 の内部方向に押圧されると、選択された電話番号を確定して当該電話番号に対して自動的に発呼処理を行うようになされている。

【0095】

なお本体 2 1 3 は、背面側に図示しないバッテリーパックが挿着されており、終話及び電源キーがオン状態になると、当該バッテリーパックから各回路部に対して電力が供給されて動作可能な状態に起動する。

【0096】

ところで本体 2 1 3 には、当該本体 2 1 3 の左側面上部に抜差自在なメモリスティック 2 2 3 を挿着するためのメモリスティックスロット 2 2 4 が設けられており、メモボタン 2 2 0 が押下されるとメモリスティック 2 2 3 に通話中の相手の音声を記録したり、ユーザの操作に応じて電子メール、簡易ホームページ、C D カメラ 2 1 6 で撮像した画像を記録し得るようになされている。

【0097】

ここでメモリスティック 2 2 3 は、本願出願人であるソニー株式会社によって開発されたフラッシュメモリカードの一種である。このメモリスティック 2 2 3 は、縦 2 1. 5 x 横 5 0 x 厚さ 2. 8 [mm] の小型薄型形状のプラスチックケース内に電气的に書換えや消去が可能な不揮発性メモリである E E P R O M (Electrically Erasable and Programmable Read Only Memory) の一種であるフラッシュメモリ素子を格納したものであり、10ピン端子を介して画像や音声、音楽等の各種データの書き込み及び読み出しが可能となっている。

【0098】

またメモリスティック 2 2 3 は、大容量化等による内蔵フラッシュメモリの仕様変更に対しても、使用する機器で互換性を確保することができる独自のシリア

ルプロトコルを採用し、最大書込速度1.5 [MB/S]、最大読出速度2.45 [MB/S] の高速性能を実現していると共に、誤消去防止スイッチを設けて高い信頼性を確保している。

【0099】

従ってカメラ付デジタル携帯電話MS3は、このようなメモリスティック223を挿着可能に構成されているために、当該メモリスティック223を介して他の電子機器との間でデータの共有化を図ることができるようになされている。

【0100】

次に、カメラ付デジタル携帯電話の回路構成を説明する。図23に示すように、カメラ付デジタル携帯電話MS3は、表示部212及び本体213の各部を統括的に制御するようになされた主制御部250に対して、電源回路部251、操作入力制御部252、画像エンコーダ253、カメラインターフェース部254、LCD (Liquid Crystal Display) 制御部255、画像デコーダ256、多重分離部257、記録再生部262、変復調回路部258及び音声コーデック259がメインバス260を介して互いに接続されると共に、画像エンコーダ253、画像デコーダ256、多重分離部257、変復調回路部258及び音声コーデック259が同期バス261を介して互いに接続されて構成されている。

【0101】

電源回路部251は、ユーザの操作により終話及び電源キーがオン状態にされると、バッテリーパックから各部に対して電力を供給することによりカメラ付デジタル携帯電話MS3を動作可能な状態に起動する。

【0102】

カメラ付デジタル携帯電話MS3は、CPU、ROM及びRAM等なる主制御部250の制御に基づいて、音声通話モード時にマイクロフォン221で集音した音声信号を音声コーデック259によってデジタル音声データに変換し、これを変復調回路部258でスペクトラム拡散処理し、送受信回路部262でデジタルアナログ変換処理及び周波数変換処理を施した後にアンテナ214を介して送信する。

【0103】

またカメラ付デジタル携帯電話MS 3は、音声通話モード時にアンテナ2 1 4で受信した受信信号を増幅して周波数変換処理及びアナログデジタル変換処理を施し、変復調回路部2 5 8でスペクトラム逆拡散処理し、音声コーデック2 5 9によってアナログ音声信号に変換した後、これをスピーカ2 1 7を介して出力する。

【0 1 0 4】

さらにカメラ付デジタル携帯電話MS 3は、データ通信モード時に電子メールを送信する場合、操作キー2 1 9及びジョグダイヤル2 2 2の操作によって入力された電子メールのテキストデータを操作入力制御部2 5 2を介して主制御部2 5 0に送出する。

【0 1 0 5】

主制御部2 5 0は、テキストデータを変復調回路部2 5 8でスペクトラム拡散処理し、送受信回路部2 6 2でデジタルアナログ変換処理及び周波数変換処理を施した後アンテナ2 1 4を介して基地局CS 3（図2 0）へ送信する。

【0 1 0 6】

これに対してカメラ付デジタル携帯電話MS 3は、データ通信モード時に電子メールを受信する場合、アンテナ2 1 4を介して基地局CS 3から受信した受信信号を変復調回路部2 5 8でスペクトラム逆拡散処理して元のテキストデータを復元した後、LCD制御部2 5 5を介して液晶ディスプレイ2 1 8に電子メールとして表示する。

【0 1 0 7】

この後カメラ付デジタル携帯電話MS 3は、ユーザの操作に応じて受信した電子メールを記録再生部2 6 2を介してメモリスティック2 2 3に記録することも可能である。

【0 1 0 8】

一方カメラ付デジタル携帯電話MS 3は、データ通信モード時に画像データを送信する場合、CCDカメラ2 1 6で撮像された画像データをカメラインターフェース部2 5 4を介して画像エンコーダ2 5 3に供給する。

【0 1 0 9】

因みにカメラ付デジタル携帯電話MS 3は、画像データを送信しない場合には、CCDカメラ216で撮像した画像データをカメラインターフェース部254及びLCD制御部255を介して液晶ディスプレイ218に直接表示することも可能である。

【0110】

画像エンコーダ253は、CCDカメラ216から供給された画像データを例えばMPEG (Movig Picture Experts Group) 2やMPEG 4等の所定の符号化方式によって圧縮符号化することにより符号化画像データに変換し、これを多重分離部257に送出する。

【0111】

このとき同時にカメラ付デジタル携帯電話MS 3は、CCDカメラ216で撮像中にマイクロフォン221で集音した音声を音声コーデック259を介してデジタルの音声データとして多重分離部257に送出する。

【0112】

多重分離部257は、画像エンコーダ253から供給された符号化画像データと音声コーデック259から供給された音声データとを所定の方式で多重化し、その結果得られる多重化データを変復調回路部258でスペクトラム拡散処理し、送受信回路部262でデジタルアナログ変換処理及び周波数変換処理を施した後にアンテナ214を介して送信する。

【0113】

これに対してカメラ付デジタル携帯電話MS 3は、データ通信モード時に例えば簡易ホームページ等にリンクされた動画像ファイルのデータを受信する場合、アンテナ214を介して基地局CS 3から受信した受信信号を変復調回路部258でスペクトラム逆拡散処理し、その結果得られる多重化データを多重分離部257に送出する。

【0114】

多重分離部257は、多重化データを分離することにより符号化画像データと音声データとに分け、同期バス261を介して当該符号化画像データを画像デコーダ256に供給すると共に当該音声データを音声コーデック259に供給する

【0115】

画像デコーダ256は、符号化画像データをMPEG2やMPEG4等の所定の符号化方式に対応した復号化方式でデコードすることにより再生動画像データを生成し、これをLCD制御部255を介して液晶ディスプレイ218に供給し、これにより、例えば、簡易ホームページにリンクされた動画像ファイルに含まれる動画データが表示される。

【0116】

このとき同時に音声コーデック259は、音声データをアナログ音声信号に変換した後、これをスピーカ217に供給し、これにより、例えば、簡易ホームページにリンクされた動画像ファイルに含まれる音声データが再生される。

【0117】

この場合も電子メールの場合と同様にカメラ付デジタル携帯電話MS3は、受信した簡易ホームページ等にリンクされたデータをユーザの操作により記録再生部262を介してメモリスティック223に記録することが可能である。

【0118】

かかる構成に加えてカメラ付デジタル携帯電話MS3は、主制御部250のROMに第1の実施の形態と同様のSSL対応ブラウザプログラムが格納されており、このブラウザプログラムに基づいて第1の実施の形態で説明したと同様の処理を行えるようになっている。

【0119】

このように上述した一連の処理を実行するプログラムを前記携帯情報端末及びカメラ付デジタル携帯電話MS3に初期的にまたは事後的にインストールし、当該携帯情報端末及びカメラ付デジタル携帯電話において実行可能な状態にするために用いられるプログラム格納媒体としては、例えばフロッピーディスク、CD-ROM (Compact Disc-Read Only Memory)、DVD (Digital Versatile Disc) 等のパッケージメディアのみならず、当該プログラムが一時的もしくは永続的に格納される半導体メモリや磁気ディスク等で実現してもよい。

【0120】

また、これらプログラム格納媒体に当該プログラムを格納する手段としては、ローカルエリアネットワークやインターネット、デジタル衛星放送等の有線及び無線通信媒体を利用しても良く、ルータやモデム等の各種通信インターフェースを介して格納するようにしてもよい。

【0121】

さらに上述の第1及び第2の実施の形態においては、本発明の情報処理装置として携帯情報端末及びカメラ付デジタル携帯電話に適用するようにした場合について述べたが、携帯情報端末MS1及びMS2等の他の種々の情報処理装置に適用するようにしてもよい。

【0122】

以上、本発明の好適な実施の形態について説明したが、請求の範囲を逸脱することなく、種々の変形・変更を行うことが可能である。例えば、本発明における携帯情報端末は必ずしもPDAに限定されるものではなく、携帯型パーソナルコンピュータ、メール端末装置、ゲーム機等をも包含しうる。また、図示したハードウェア構成、画面、処理フローなどは説明のための例示であり、本発明はそれらの細部に限定されるものではない。

【0123】

【発明の効果】

本発明によれば、ユーザ認証のために携帯情報端末の固有識別情報を利用するので、電話の加入者番号を利用する場合のような制約がなく、また、固有識別情報の暗号化によりセキュリティも配慮され、インターネット接続プロバイダに依存しない情報提供システムにおいてインターネット上でのユーザ認証に利用できる。また、クライアントサービスサーバにおいてユーザの認証を行い、ユーザ毎に顧客データベースにサイトアクセス情報を登録しておくことにより、2回目以降の同サイトへのアクセス要求時にはパスワードの入力をも不要にし、有料サービス利用時ごとのユーザの負担を軽減することができる。これはひいては有料サービスの利用の障壁をなくし、サービス提供者側にとっても有益である。

【図面の簡単な説明】

【図1】

本発明の第 1 の実施の形態に係る情報提供サービスシステム全体の構成例を示す略線図である。

【図 2】

図 1 に示した携帯情報端末 (P D A) の外観構成を示す図である。

【図 3】

図 1 に示した P D A の概略ハードウェア構成を示すブロック図である。

【図 4】

実施の形態において用いられるサーバの一般的なハードウェア構成の概略を示すブロック図である。

【図 5】

実施の形態における、オンラインでユーザ登録を行う場合の説明図である。

【図 6】

実施の形態におけるクライアントサービスプロバイダの顧客データベースの構成例を示す図である。

【図 7】

実施の形態におけるウェブチャンネル登録 (いわゆる購読またはマイメニュー登録) 時の、携帯電話 (クライアント) と各サーバとの相互の間の情報の授受の概略手順を示す説明図である。

【図 8】

実施の形態におけるウェブチャンネル登録後に、同ユーザが同携帯電話から同サイトにアクセスする場合の図 7 対応の説明図である。

【図 9】

実施の形態における、クライアントサービスプロバイダのウェブサーバから供給された P D A の初期メニュー画面例を示す図である。

【図 1 0】

実施の形態における、 P D A の画面例を示す図である。

【図 1 1】

実施の形態における、 P D A の画面例を示す図である。

【図 1 2】

実施の形態における、PDAの画面例を示す図である。

【図13】

実施の形態における、PDAの画面例を示す図である。

【図14】

実施の形態における、PDAの画面例を示す図である。

【図15】

実施の形態における、PDAの画面例を示す図である。

【図16】

実施の形態におけるマイメニュー登録時のクライアントおよび各サーバの時系列の動作を示すフローチャートである。

【図17】

実施の形態におけるサービス利用時のクライアントおよび各サーバの時系列の動作を示すフローチャートである。

【図18】

実施の形態における解約時時のクライアントおよび各サーバの時系列の動作を示すフローチャートである。

【図19】

実施の形態において、端末のブラウザとクライアントサービスサーバとの間で、ブラウザにおいてクライアントサービスサーバの認証を行うとともに、ブラウザからクライアントサービスサーバへ暗号化データを送信する場合の両者の処理フローを示すフローチャートである。

【図20】

第2の実施の形態におけるネットワークシステムの全体構成を示す略線図である。

【図21】

図20に示したカメラ付デジタル携帯電話の外観構成を示す略線的斜視図である。

【図22】

カメラ部を回動したときの表示部を示す略線的斜視図である。

【図23】

カメラ付デジタル携帯電話の回路構成を示すブロック図である。

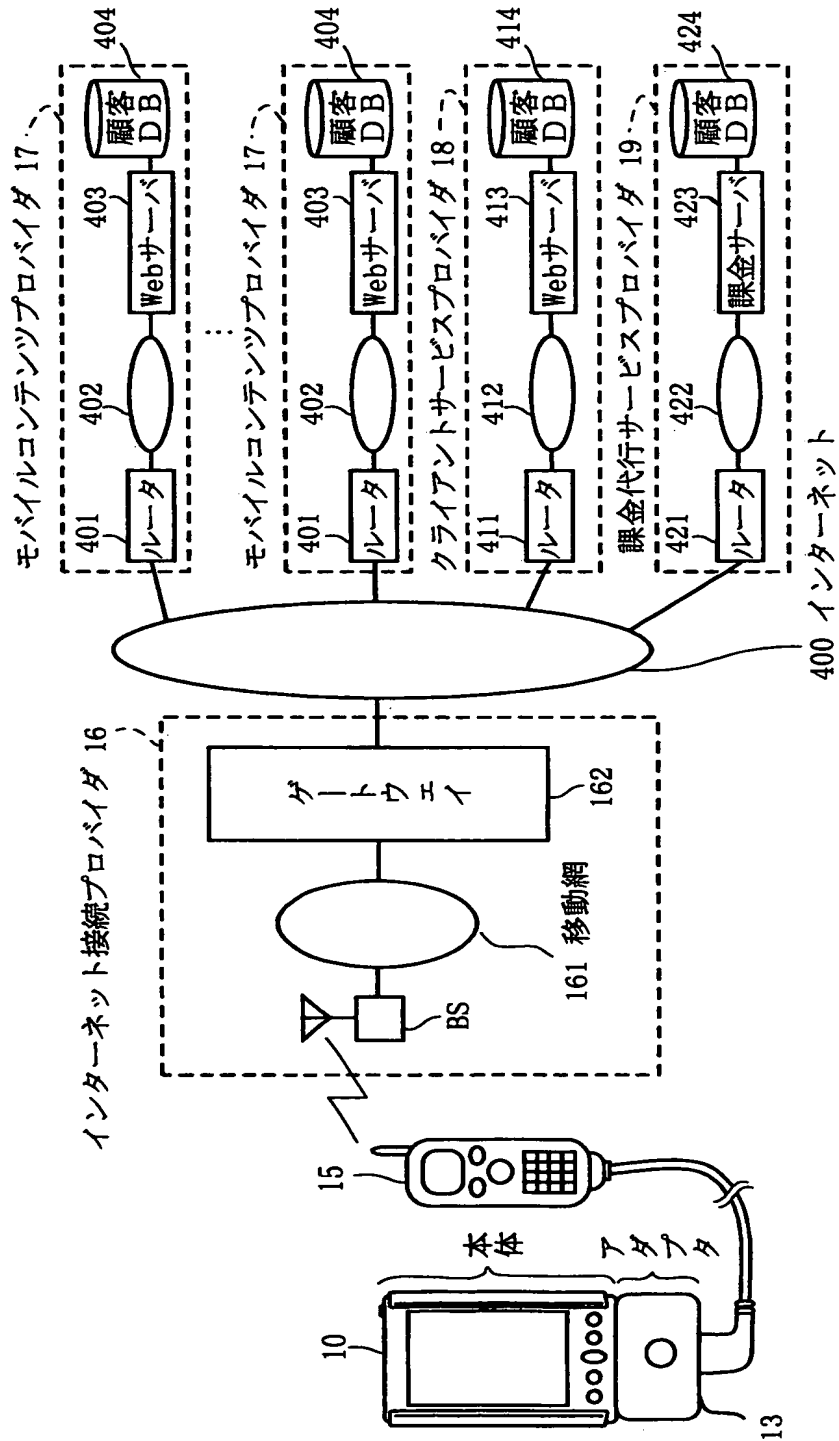
【符号の説明】

10…携帯情報端末（PDA）、15…携帯電話、16…インターネット接続プロバイダ、17…モバイルコンテンツプロバイダ、18…クライアントサービスプロバイダ、19…課金代行サービスプロバイダ、200…ネットワークシステム、MS1、MS2…携帯情報端末、MS3、MS4…カメラ付デジタル携帯電話、CS1～CS4…基地局、INW…公衆回線網、214…アンテナ、223…メモリスティック、250…主制御部、251…電源回路部、252…操作入力制御部、253…画像エンコーダ、254…カメラインターフェース部、255…LCD制御部、256…画像デコーダ、257…多重分離部、258…変復調回路部、259…音声コーデック、260…メインバス、261…同期バス、262…記録再生部。

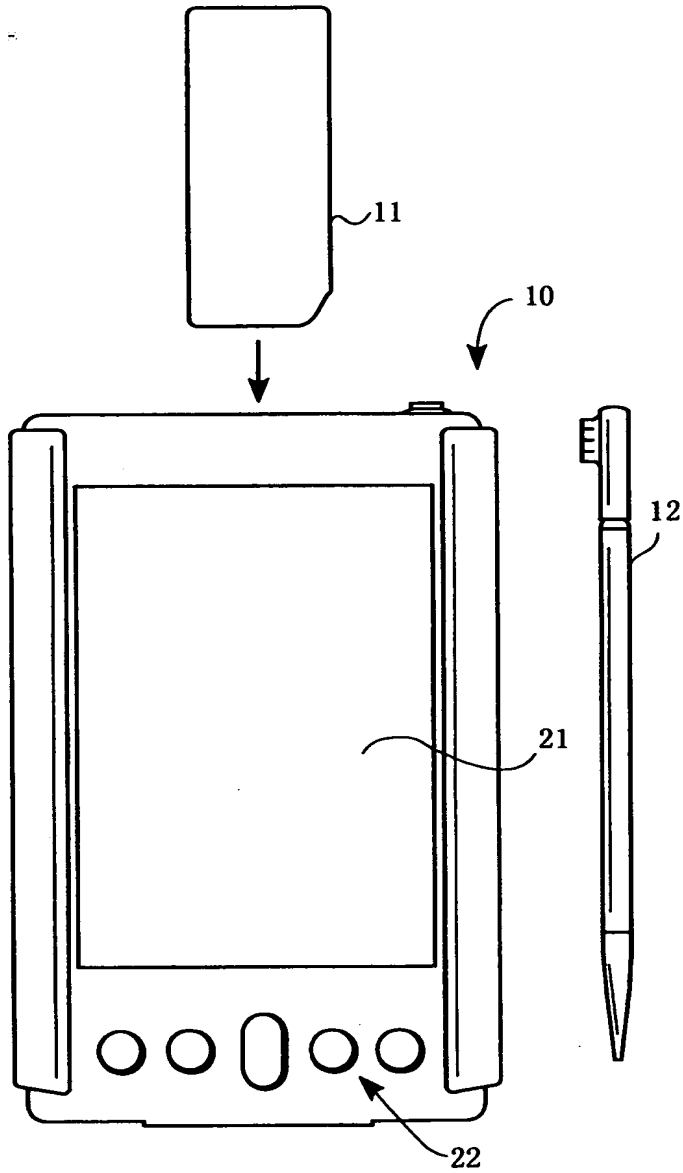
【書類名】

図面

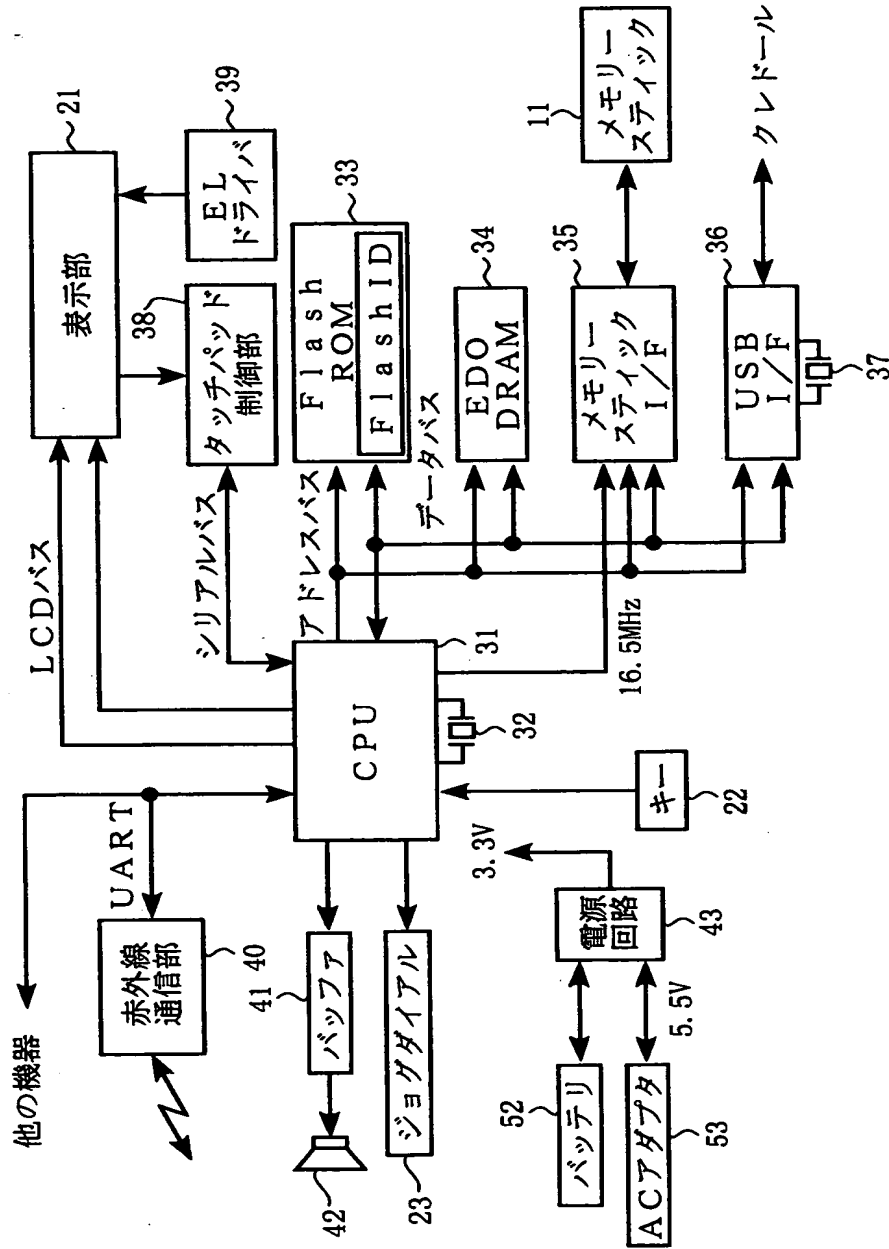
【図1】



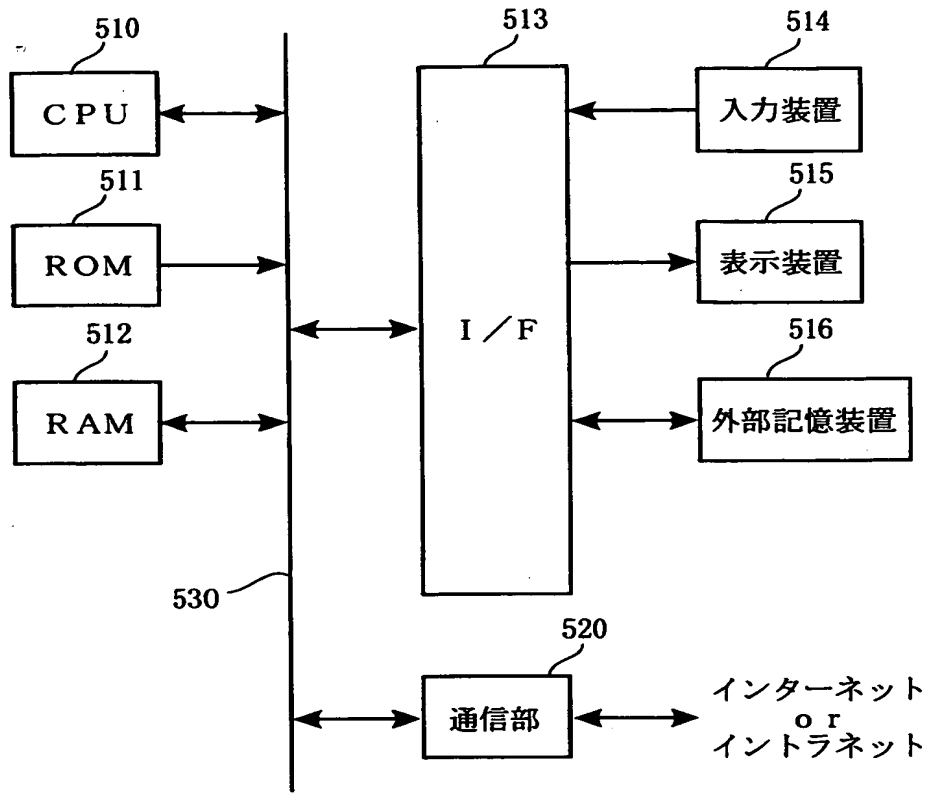
【図 2】



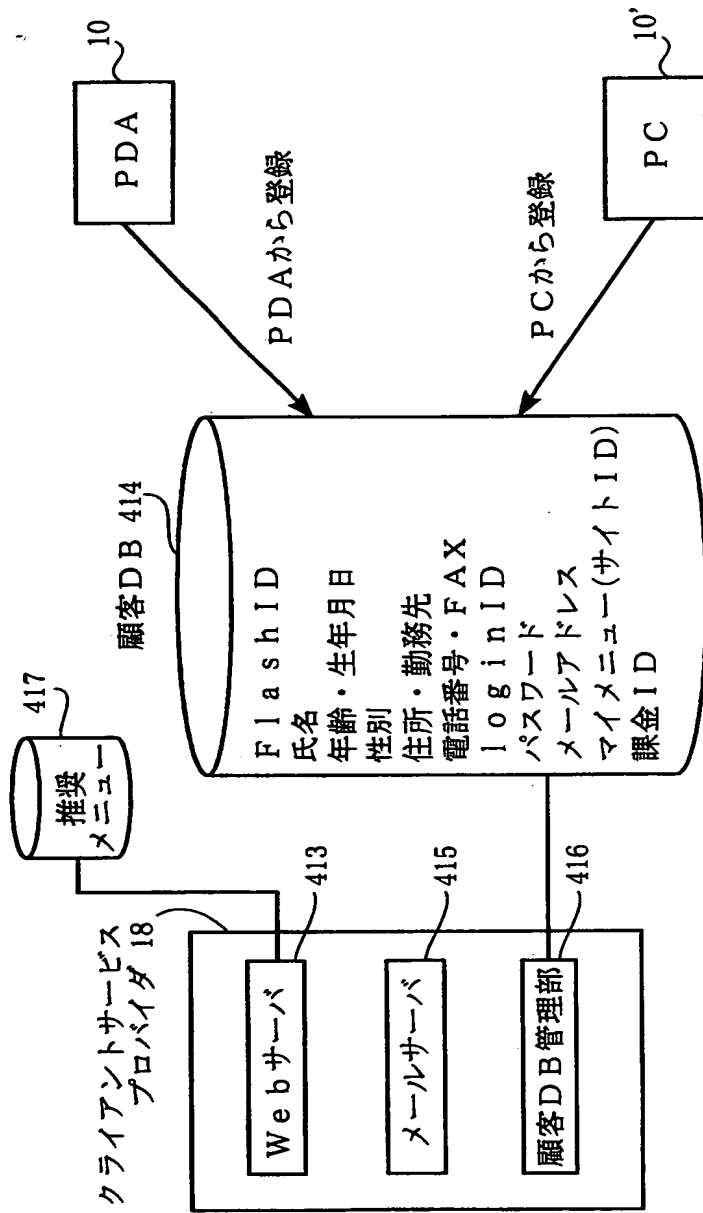
【図3】



【図4】



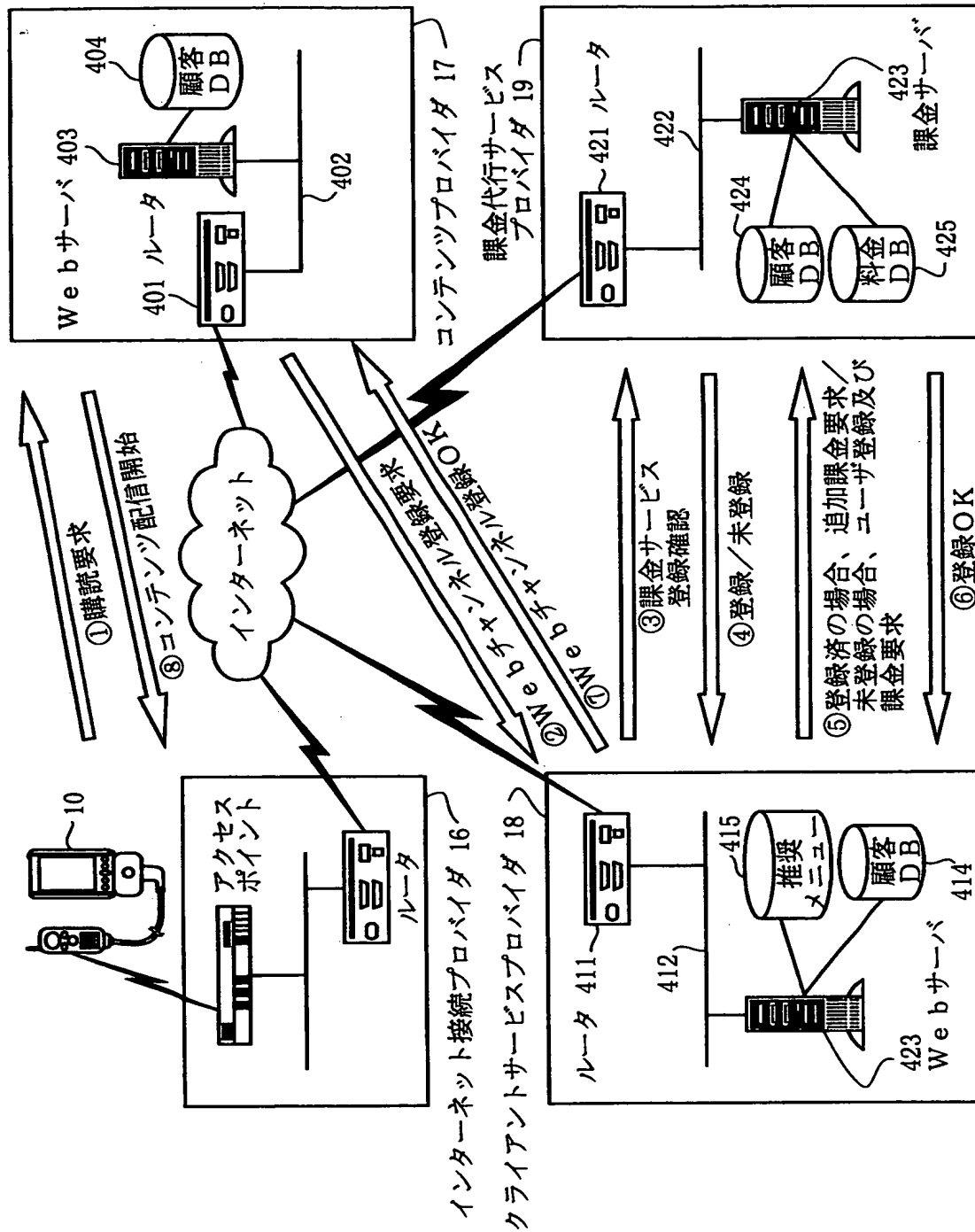
【図5】



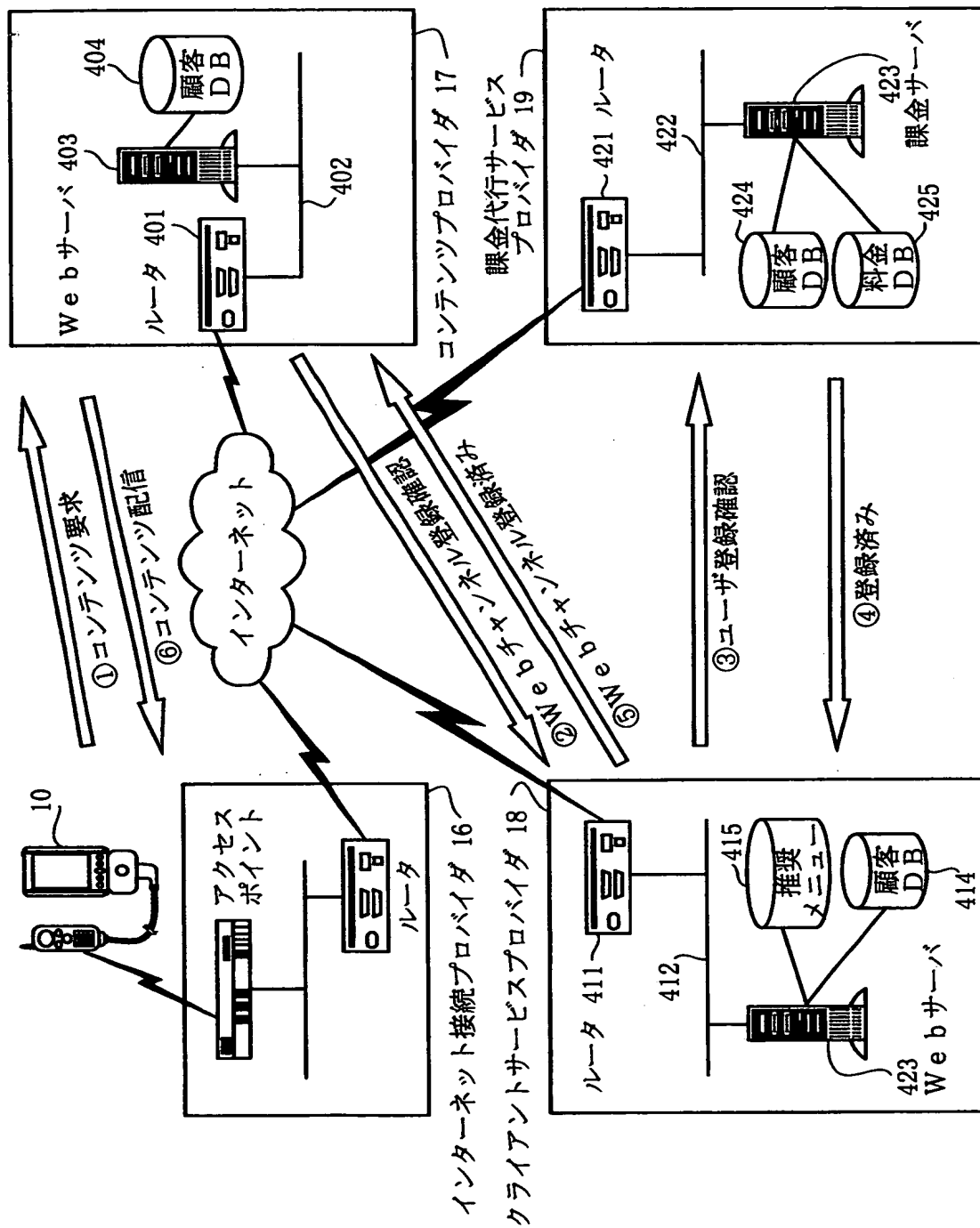
【図 6】

Flash ID	氏名	年齢	生年月日	性別	...	login ID	パスワード	メールアドレス	マイメニュー (サイトID)	課金情報
ID1	山田太郎	38歳	1950.7.18	男	...	〇〇〇	0123	taro@...	http://www.kabasearch... http://www.travel...	課金ID1
ID2	高橋花子	28歳	1960.2.21	女	...	△△△	2345	hanako@...	http://www.shop... http://www.news...	課金ID2

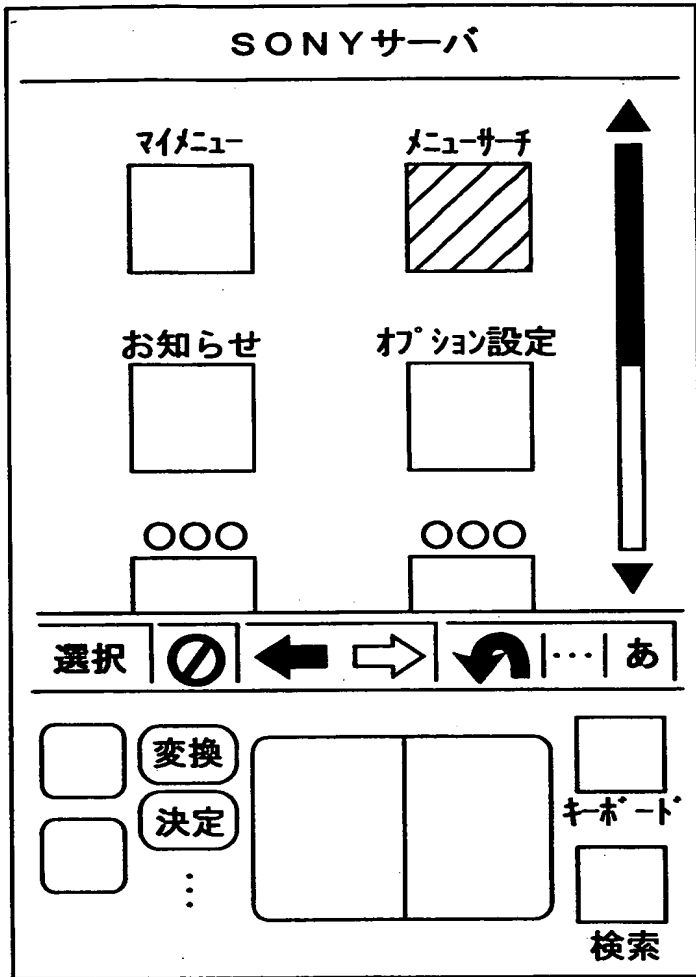
【図 7】



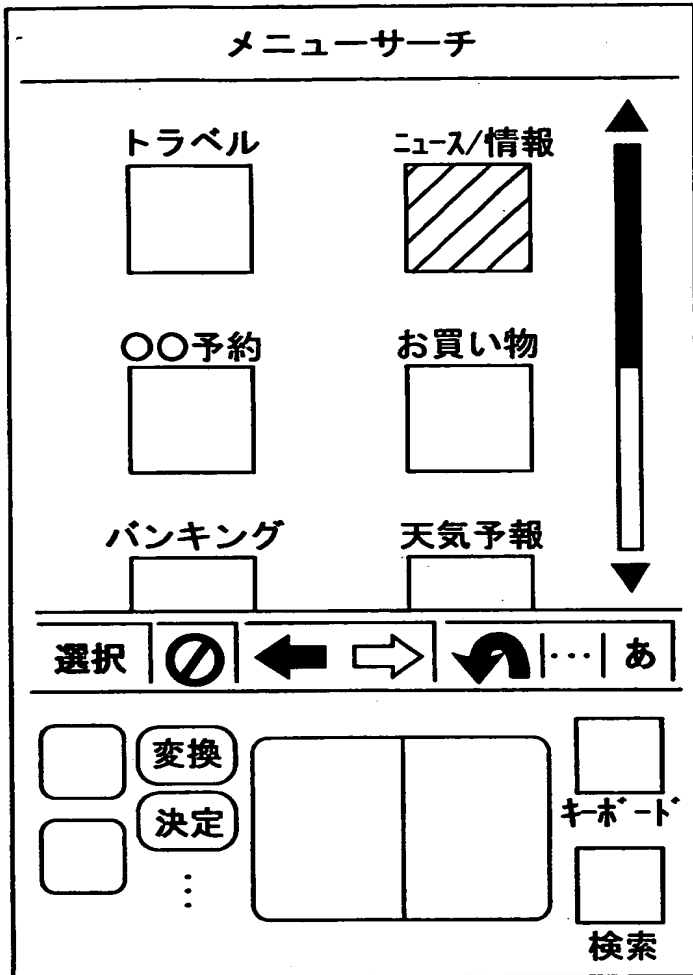
【図8】



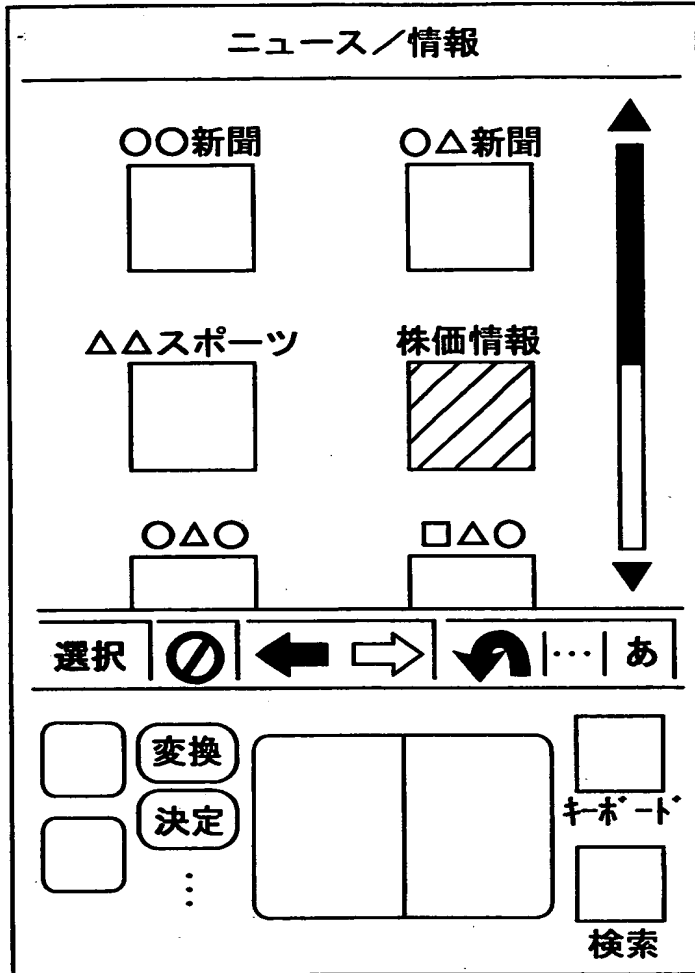
【図9】



【図10】




【図11】







【図12】

株価情報

<input type="text"/> ○×証券 <input type="text"/> △△証券 <input type="text"/>	<input type="text"/> ×△証券 <input type="text"/> 株価検索 <input style="background: repeating-linear-gradient(45deg, transparent, transparent 2px, black 2px, black 4px);" type="text"/>
--	--



選択 |  |   |  | ... | **あ**

<input type="text"/>	変換		<input type="text"/>	
<input type="text"/>	決定		キボート	
	⋮		<input type="text"/>	
			検索	

【図14】

株価検索サービス

このサービス用のパスワードを入力して下さい。

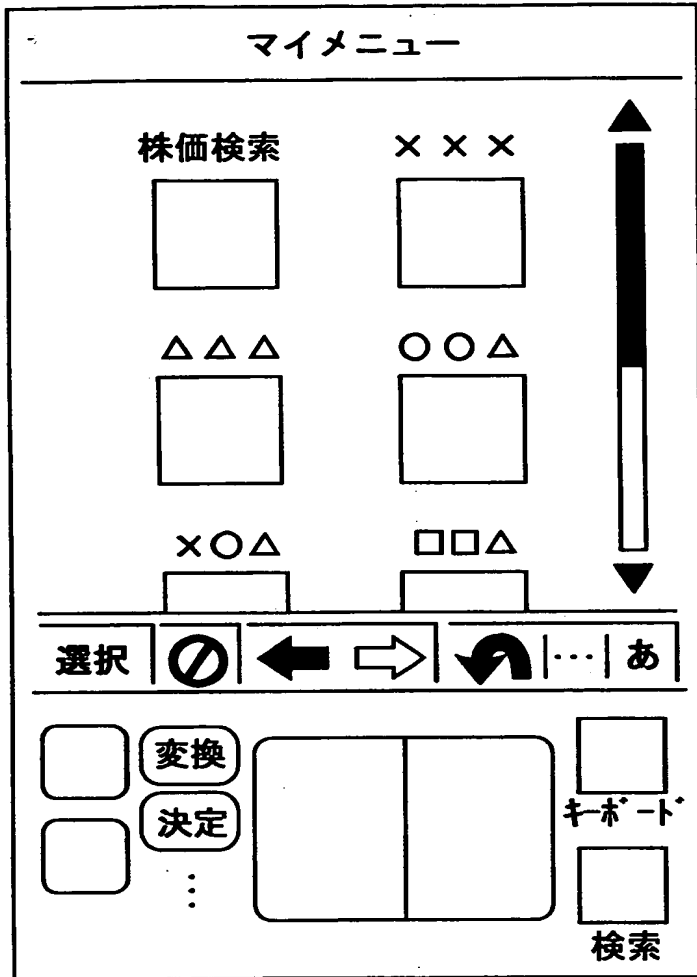
選択⊘←→↶|…|あ

⋮

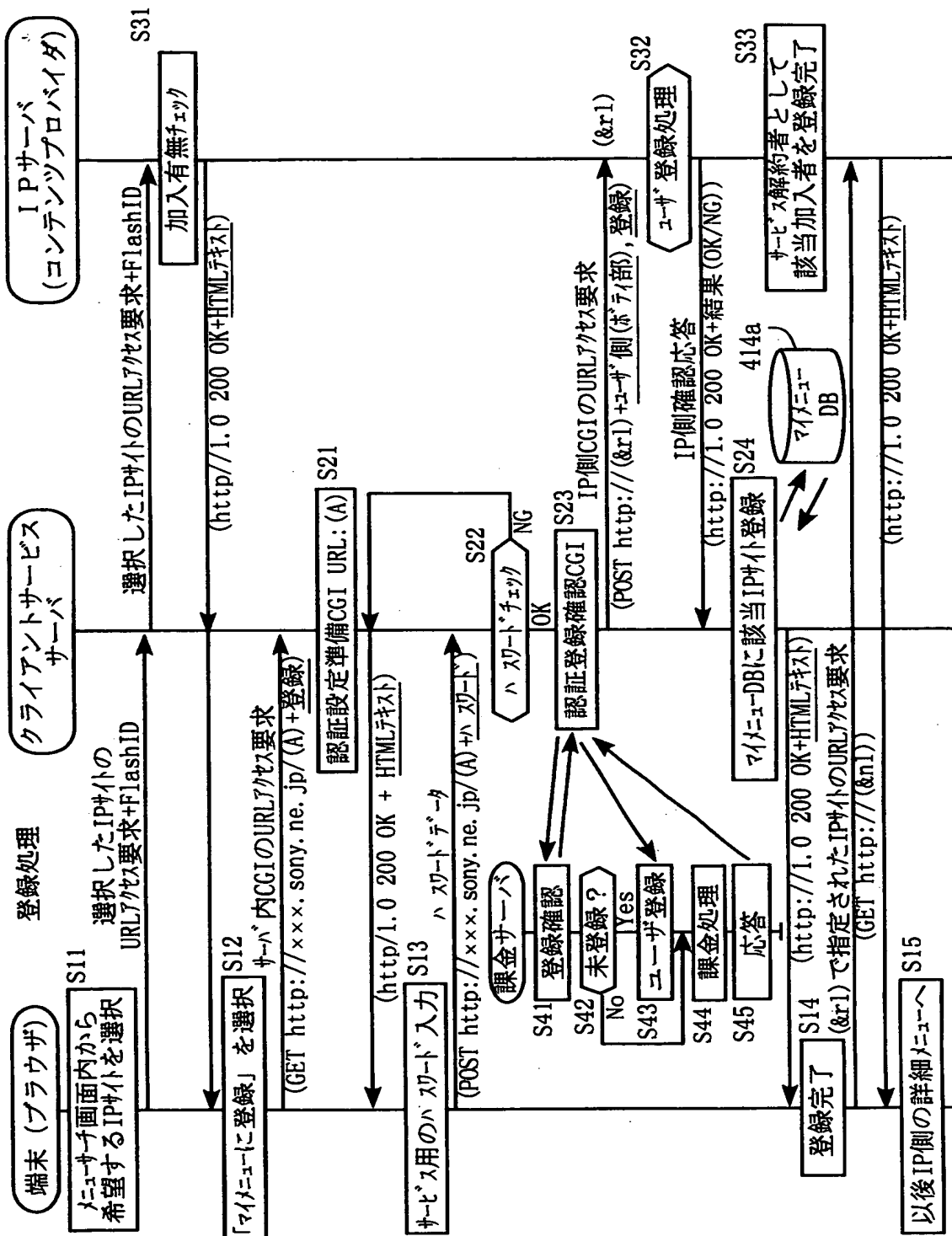
キーワード

検索

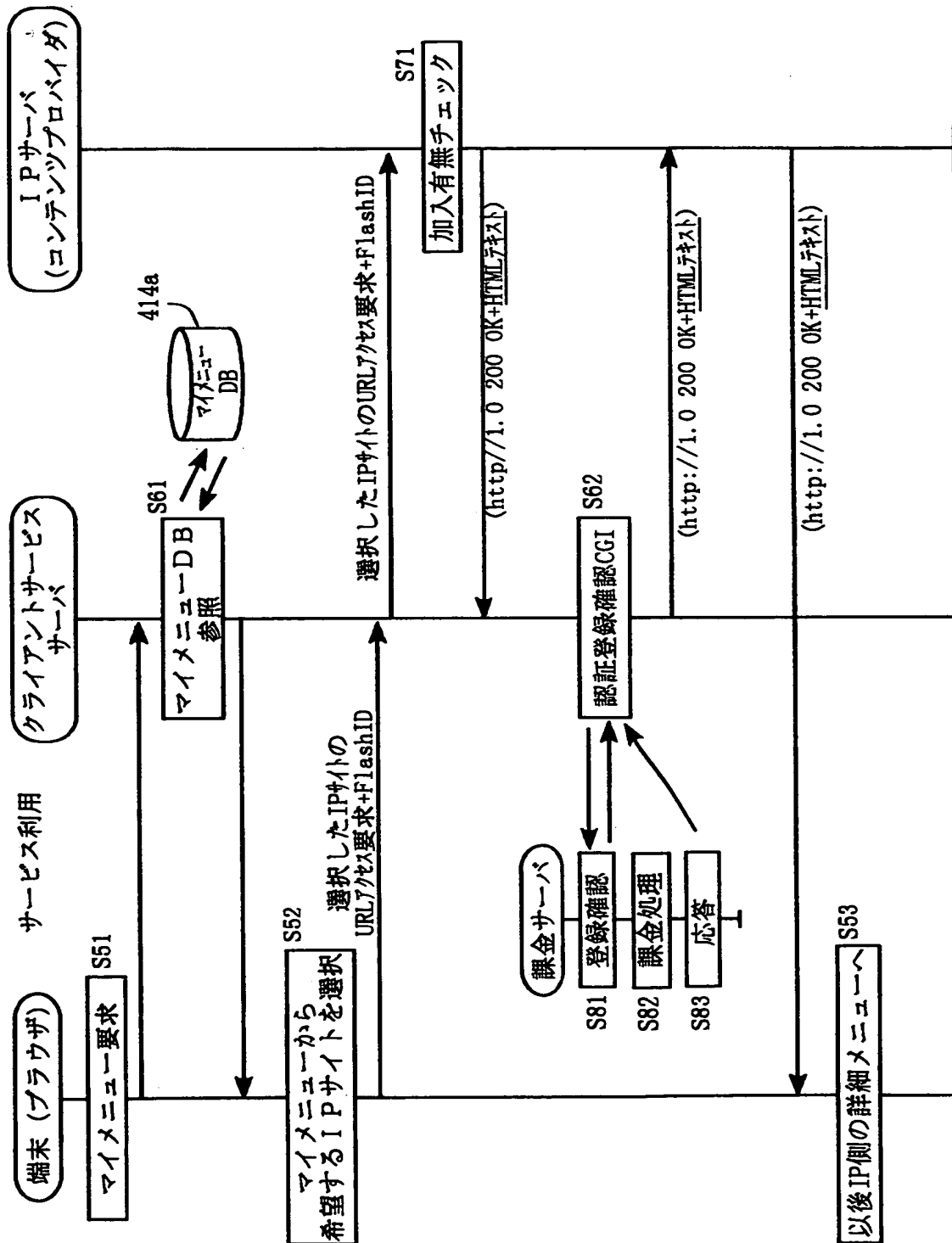
【図15】



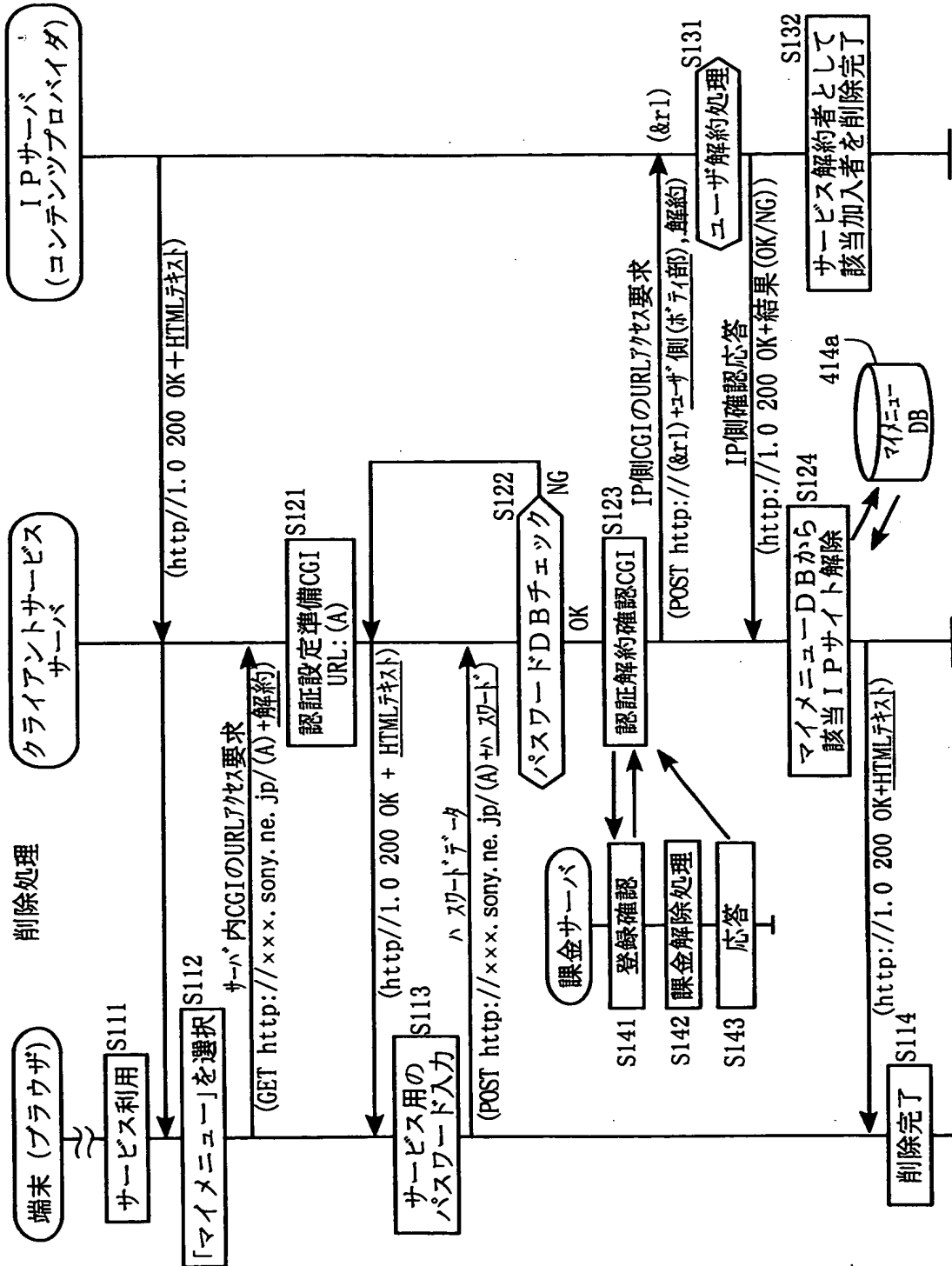
【図 16】



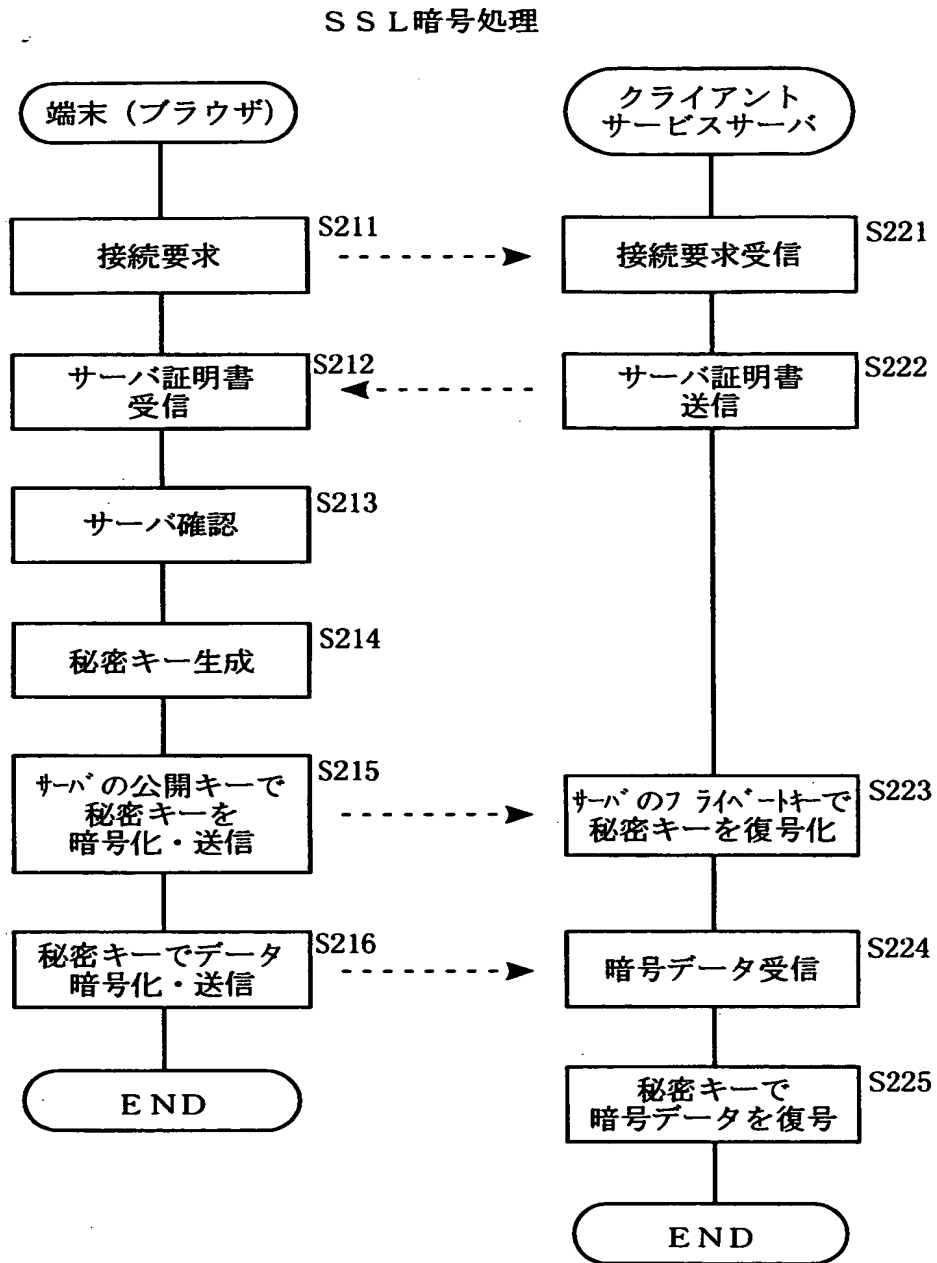
【図17】



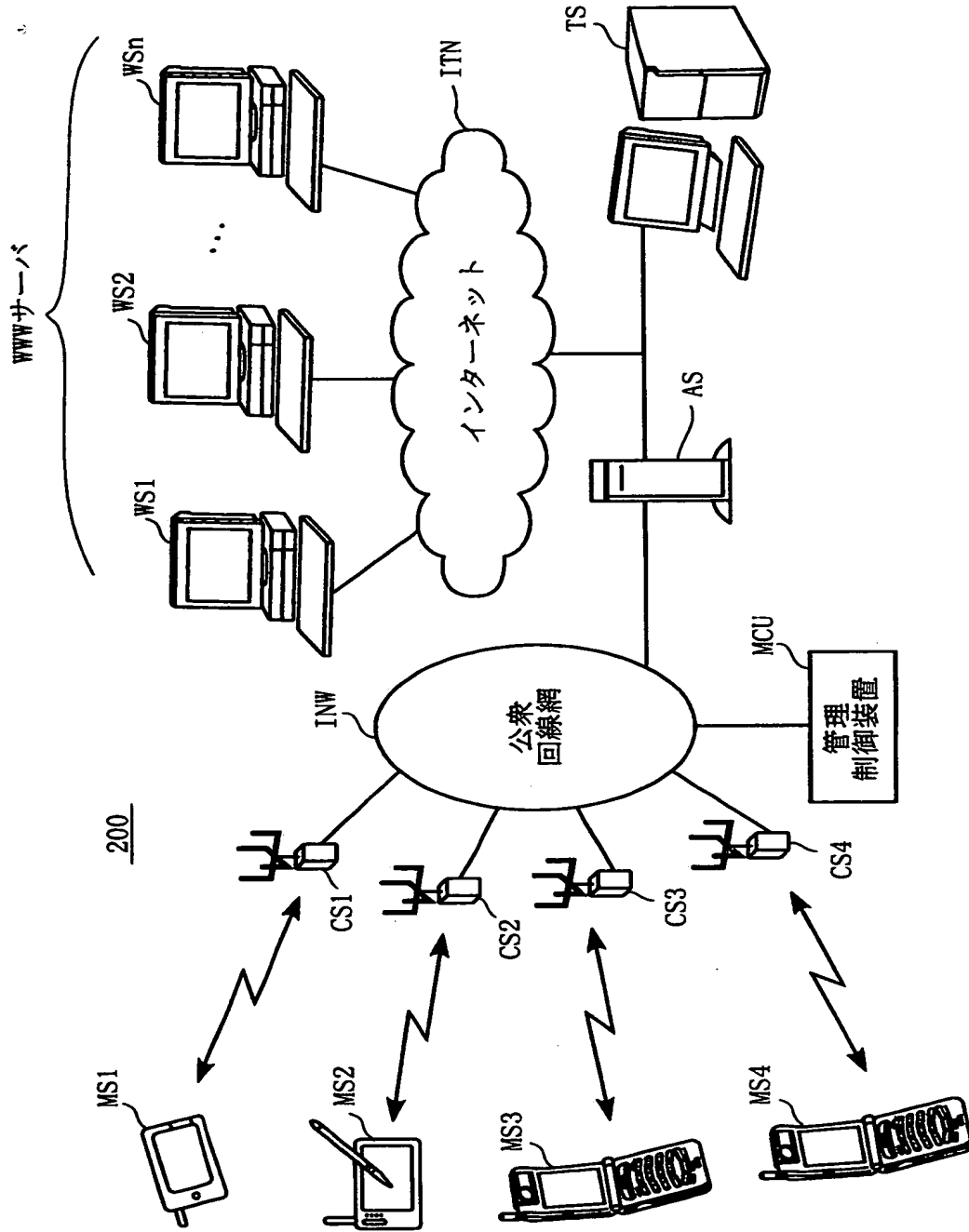
【図 18】



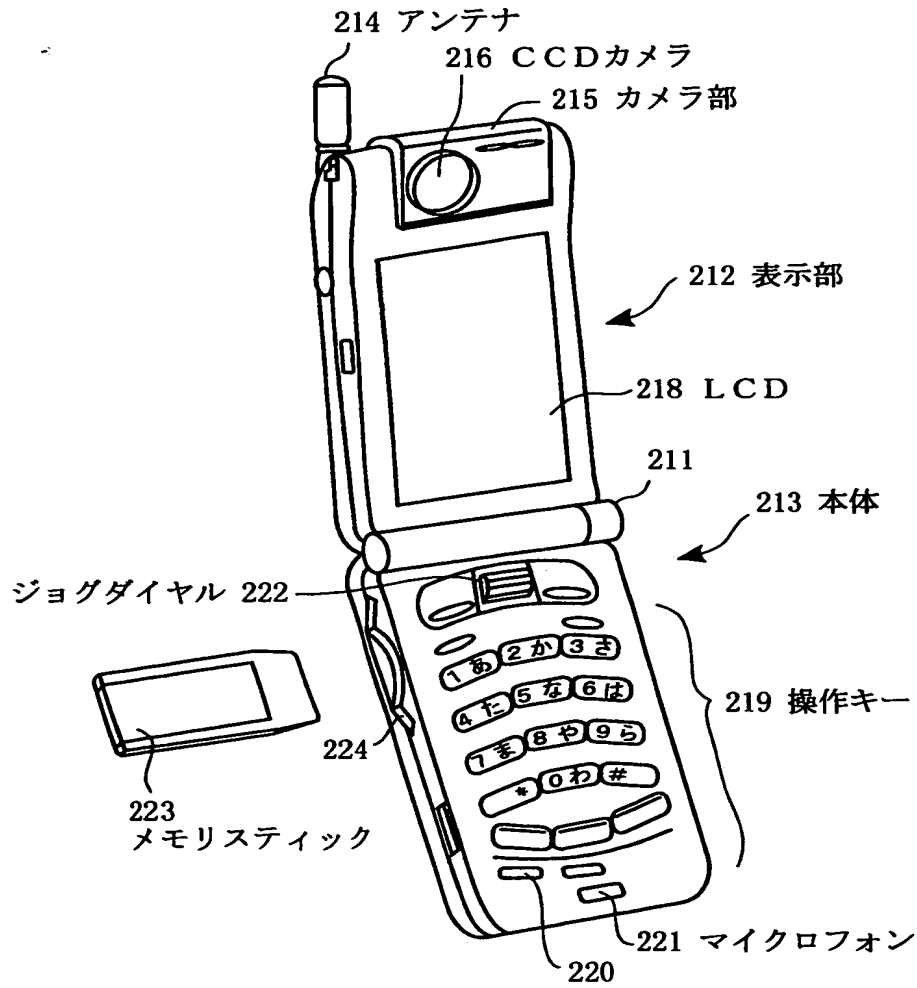
【図 1 9】



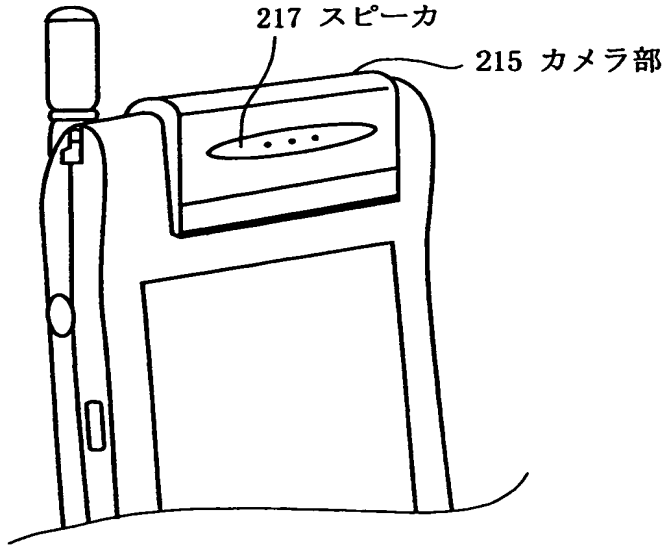
【図20】



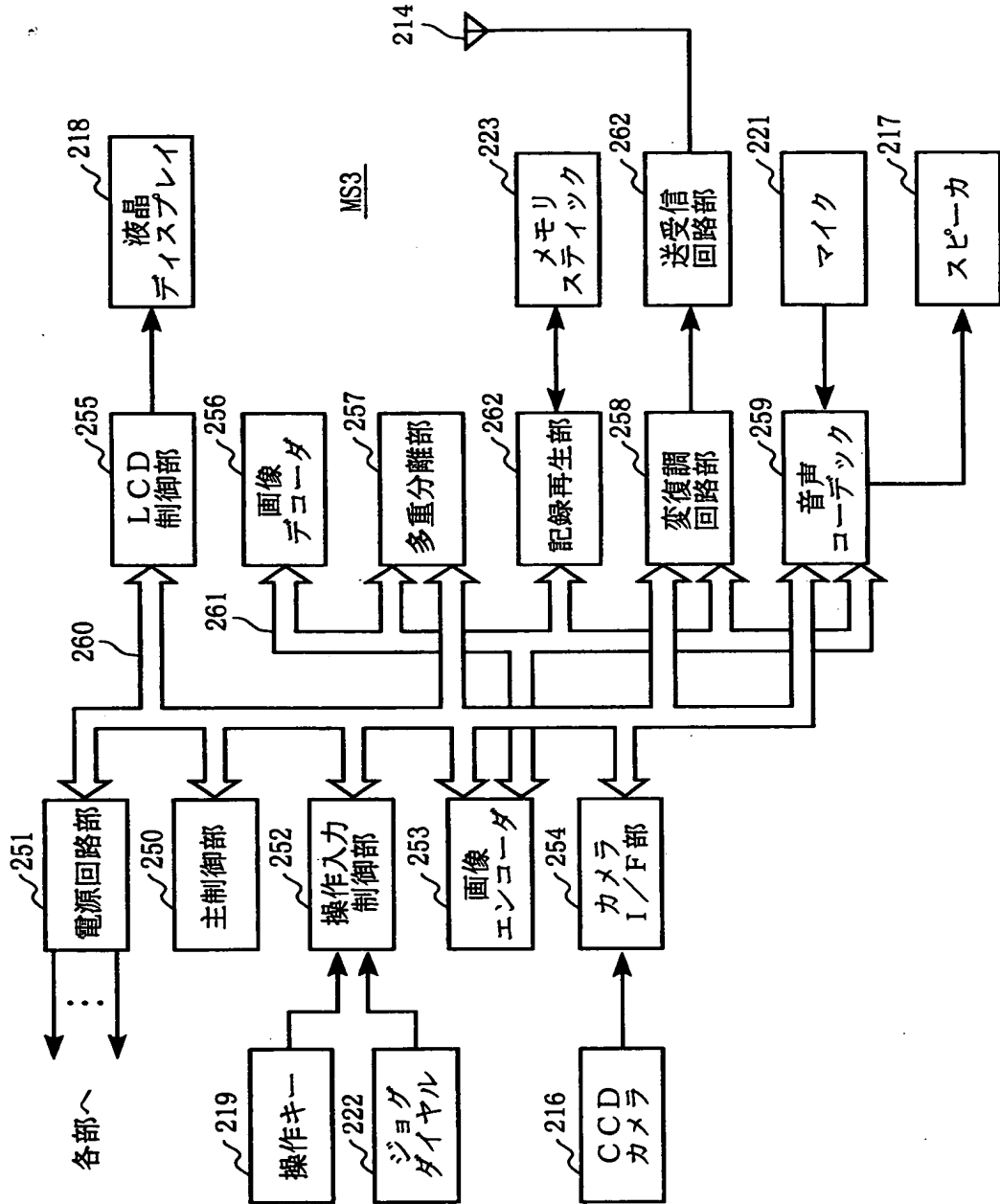
【図21】



【図22】



【図23】



【書類名】 要約書

【要約】

【課題】 ユーザ認証のために極力ユーザに負担をかけることなく、かつ、セキュリティも配慮した、携帯情報端末に適したユーザ認証方法を提供する。

【解決手段】 インターネット上のクライアントサービスサーバ18のサービス利用に先立ち、ユーザは携帯情報端末10の固有識別情報を含むユーザ個人情報をクライアントサービスサーバ18に登録する。その後、端末10のユーザが端末10を用いてクライアントサービスサーバ18を経由してコンテンツサーバ17を利用する際に、端末10はその暗号化された固有識別情報を送信する。クライアントサービスサーバ18は、暗号化された固有識別情報を復号し、この固有識別情報に基づきユーザの認証を行う。また、課金代行サービスサーバ19における当該ユーザのユーザ登録の有無を確認する。いずれもOKの場合に、コンテンツサーバ17による携帯情報端末10のユーザに対するサービスの提供を許可する。

【選択図】 図8

特2000-248799

認定・付加情報

特許出願の番号	特願2000-248799
受付番号	50001051555
書類名	特許願
担当官	第七担当上席 0096
作成日	平成12年 8月21日

<認定情報・付加情報>

【提出日】

平成12年 8月18日

次頁無

出 願 人 履 歴 情 報

識別番号 [000002185]

1. 変更年月日 1990年 8月30日
[変更理由] 新規登録
住 所 東京都品川区北品川6丁目7番35号
氏 名 ソニー株式会社